

BRO-MAS®



GEDREHTES BRONZEGLEITLAGER ,
WARTUNGSPFLICHTIG



BRO-MAS[®] Gleitlager

Typen	BSZ Zylinderbuchse	BSB Bundbuchse	BSA Anlaufscheibe	BSS Gleitleiste
-------	-----------------------	-------------------	----------------------	--------------------

TECHNISCHE DATEN

Beschreibung	Gedrehtes Bronzeleitlager Wartungspflichtig DIN 1850 / ISO 4379
Eigenschaften	Wartungspflichtiges Gleitlager, geeignet für den Betrieb in verunreinigter Umgebung, gute Korrosionsbeständigkeit, unempfindlich gegen Stoßbelastungen.
Werkstoff *	Standardwerkstoff CuSn12

WERKSTOFFEIGENSCHAFTEN **

Belastbarkeit spez. statisch	≤ 150	[N/mm ²]
Belastbarkeit spez. dynamisch	≤ 60	[N/mm ²]
Gleitgeschwindigkeit	< 10	[m/s] abhängig von Schmierung - Belastung
Temperaturbelastung	-40 bis +150	[°C]

TOLERANZANGABEN

Gehäusebohrung	Nach Kundenangabe
Buchsen	Nach Kundenangabe
Wellentoleranz	Nach Kundenangabe
Wellenwerkstoff	Stahl gehärtet Rautiefe < R _z 6,3

MONTAGEHINWEISE

Gehäusebohrung	Einbaufase, min. 1,5 mm x 15-45°
Welle	Einbaufase, 5 mm x 15°, Kanten gerundet
Einpressdorn	Die Verwendung eines passenden Einpressdorns ist zweckmäßig. Eventuell ist das Einfetten der Außenfläche beim Einbau erforderlich.
Wartung	Es ist eine Öl- oder Fettschmierung erforderlich. Durch zusätzliche Schmiernuten oder Schmierbohrungen werden die Nachschmierintervalle stark reduziert und die Schmiermittelverteilung verbessert.

Bei diesem Gleitlager - Typ handelt es sich ausnahmslos um Neuanfertigungen, keine Lagerhaltung vorhanden. Alle Sonderabmessungen sind kurzfristig lieferbar!

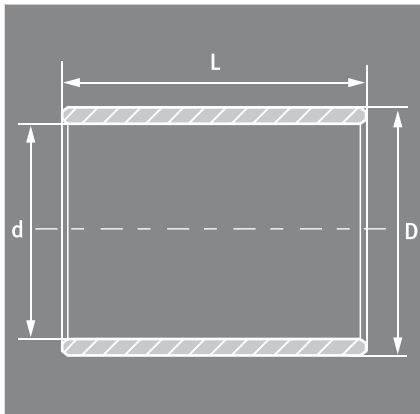
* ZUSÄTZLICHE METALL-LEGIERUNGEN	STRECKGRENZE N/mm ²	ZUGFESTIGKEIT N/mm ²	HÄRTE/HB 10
CuPb15Sn	110	220	65
CuSn7ZnPb2	130	270	75
CuAl10Ni	300	700	160
CuZn25Al5	450	750	190 - 220

* Zusätzliche Gleitlagerlegierungen sind ebenfalls lieferbar

** Die oben aufgeführten Werkstoffeigenschaften sind Werte die unter optimalen Betriebsbedingungen gelten. Durch Veränderung der Anwendungsbedingungen, wie z.B. eine Erhöhung der Gleitgeschwindigkeit oder der Belastung, können sich diese Werte verschieben.

BSZ = Zylinderbuchse

Liste enthält unsere Standardabmessungen in mm.



LHG Bezeichnung		d / D x L	LHG Bezeichnung		d / D x L
BSZ118-101210		10/12x10	BSZ118-162020		16/20x20
BSZ118-101410		10/14x10	BSZ118-162212		16/22x12
BSZ118-101610		10/16x10	BSZ118-162215		16/22x15
BSZ118-121410		12/14x10	BSZ118-162220		16/22x20
BSZ118-121415		12/14x15	BSZ118-182012		18/20x12
BSZ118-121420		12/14x20	BSZ118-182020		18/20x20
BSZ118-121610		12/16x10	BSZ118-182030		18/20x30
BSZ118-121615		12/16x15	BSZ118-182212		18/22x12
BSZ118-121620		12/16x20	BSZ118-182220		18/22x20
BSZ118-121810		12/18x10	BSZ118-182230		18/22x30
BSZ118-121815		12/18x15	BSZ118-182412		18/24x12
BSZ118-121820		12/18x20	BSZ118-182420		18/24x20
BSZ118-141610		14/16x10	BSZ118-182430		18/24x30
BSZ118-141615		14/16x15	BSZ118-202315		20/23x15
BSZ118-141620		14/16x20	BSZ118-202320		20/23x20
BSZ118-141810		14/18x10	BSZ118-202330		20/23x30
BSZ118-141815		14/18x15	BSZ118-202415		20/24x15
BSZ118-141820		14/18x20	BSZ118-202420		20/24x20
BSZ118-142010		14/20x10	BSZ118-202430		20/24x30
BSZ118-142015		14/20x15	BSZ118-202615		20/26x15
BSZ118-142020		14/20x20	BSZ118-202620		20/26x20
BSZ118-151710		15/17x10	BSZ118-202630		20/26x30
BSZ118-151715		15/17x15	BSZ118-222515		22/25x15
BSZ118-151720		15/17x20	BSZ118-222520		22/25x20
BSZ118-151910		15/19x10	BSZ118-222530		22/25x30
BSZ118-151915		15/19x15	BSZ118-222615		22/26x15
BSZ118-151920		15/19x20	BSZ118-222620		22/26x20
BSZ118-152110		15/21x10	BSZ118-222630		22/26x30
BSZ118-152115		15/21x15	BSZ118-222815		22/28x15
BSZ118-152120		15/21x20	BSZ118-222820		22/28x20
BSZ118-161812		16/18x12	BSZ118-222830		22/28x30
BSZ118-161815		16/18x15	BSZ118-252820		25/28x20
BSZ118-161820		16/18x20	BSZ118-252830		25/28x30
BSZ118-162012		16/20x12	BSZ118-252840		25/28x40
BSZ118-162015		16/20x15	BSZ118-253020		25/30x20
			BSZ118-253030		25/30x30
			BSZ118-253040		25/30x40
			BSZ118-253220		25/32x20
			BSZ118-253230		25/32x30
			BSZ118-253240		25/32x40
			BSZ118-283220		28/32x20
			BSZ118-283230		28/32x30
			BSZ118-283240		28/32x40
			BSZ118-283420		28/34x20
			BSZ118-283430		28/34x30
			BSZ118-283440		28/34x40
			BSZ118-283620		28/36x20
			BSZ118-283630		28/36x30
			BSZ118-283640		28/36x40
			BSZ118-303420		30/34x20
			BSZ118-303430		30/34x30
			BSZ118-303440		30/34x40
			BSZ118-303620		30/36x20
			BSZ118-303630		30/36x30
			BSZ118-303640		30/36x40
			BSZ118-303820		30/38x20
			BSZ118-303830		30/38x30
			BSZ118-303840		30/38x40
			BSZ118-323620		32/36x20
			BSZ118-323630		32/36x30
			BSZ118-323640		32/36x40
			BSZ118-323820		32/38x20
			BSZ118-323830		32/38x30
			BSZ118-323840		32/38x40
			BSZ118-324020		32/40x20
			BSZ118-324030		32/40x30
			BSZ118-324040		32/40x40
			BSZ118-353930		35/39x30
			BSZ118-353940		35/39x40
			BSZ118-353950		35/39x50
			BSZ118-354130		35/41x30
			BSZ118-354140		35/41x40
			BSZ118-354150		35/41x50
			BSZ118-354530		35/45x30
			BSZ118-354540		35/45x40
			BSZ118-354550		35/45x50
			BSZ118-384230		38/42x30

BSZ = Zylinderbuchse

Liste enthält unsere Standardabmessungen in mm.

LHG Bezeichnung	d / D x L	LHG Bezeichnung	d / D x L	LHG Bezeichnung	d / D x L
BSZ118-384240	38/42x40	BSZ118-505560	50/55x60	BSZ118-758550	75/85x50
BSZ118-384250	38/42x50	BSZ118-505840	50/58x40	BSZ118-758570	75/85x70
BSZ118-384530	38/45x30	BSZ118-505850	50/58x50	BSZ118-758590	75/85x90
BSZ118-384540	38/45x40	BSZ118-505860	50/58x60	BSZ118-759050	75/90x50
BSZ118-384550	38/45x50	BSZ118-506040	50/60x40	BSZ118-759070	75/90x70
BSZ118-384830	38/48x30	BSZ118-506050	50/60x50	BSZ118-759090	75/90x90
BSZ118-384840	38/48x40	BSZ118-506060	50/60x60	BSZ118-808560	80/85x60
BSZ118-384850	38/48x50	BSZ118-556040	55/60x40	BSZ118-808580	80/85x80
BSZ118-404430	40/44x30	BSZ118-556050	55/60x50	BSZ118-8085100	80/85x100
BSZ118-404440	40/44x40	BSZ118-556070	55/60x70	BSZ118-809060	80/90x60
BSZ118-404460	40/44x60	BSZ118-556340	55/63x40	BSZ118-809080	80/90x80
BSZ118-404830	40/48x30	BSZ118-556350	55/63x50	BSZ118-8090100	80/90x100
BSZ118-404840	40/48x40	BSZ118-556370	55/63x70	BSZ118-809560	80/95x60
BSZ118-404860	40/48x60	BSZ118-556540	55/65x40	BSZ118-809580	80/95x80
BSZ118-405030	40/50x30	BSZ118-556550	55/65x50	BSZ118-8095100	80/95x100
BSZ118-405040	40/50x40	BSZ118-556570	55/65x70	BSZ118-859060	85/90x60
BSZ118-405060	40/50x60	BSZ118-606540	60/65x40	BSZ118-859080	85/90x80
BSZ118-424630	42/46x30	BSZ118-606560	60/65x60	BSZ118-8590100	85/90x100
BSZ118-424640	42/46x40	BSZ118-606580	60/65x80	BSZ118-859560	85/95x60
BSZ118-424660	42/46x60	BSZ118-607040	60/70x40	BSZ118-859580	85/95x80
BSZ118-425030	42/50x30	BSZ118-607060	60/70x60	BSZ118-8595100	85/95x100
BSZ118-425040	42/50x40	BSZ118-607080	60/70x80	BSZ118-8510060	85/100x60
BSZ118-425060	42/50x60	BSZ118-607540	60/75x40	BSZ118-8510080	85/100x80
BSZ118-425230	42/52x30	BSZ118-607560	60/75x60	BSZ118-85100100	85/100x100
BSZ118-425240	42/52x40	BSZ118-607580	60/75x80	BSZ118-9010060	90/100x60
BSZ118-425260	42/52x60	BSZ118-657050	65/70x50	BSZ118-9010080	90/100x80
BSZ118-455030	45/50x30	BSZ118-657060	65/70x60	BSZ118-90100120	90/100x120
BSZ118-455040	45/50x40	BSZ118-657080	65/70x80	BSZ118-9010560	90/105x60
BSZ118-455060	45/50x60	BSZ118-657550	65/75x50	BSZ118-9010580	90/105x80
BSZ118-455330	45/53x30	BSZ118-657560	65/75x60	BSZ118-90105120	90/105x120
BSZ118-455340	45/53x40	BSZ118-657580	65/75x80	BSZ118-9011060	90/110x60
BSZ118-455360	45/53x60	BSZ118-658050	65/80x50	BSZ118-9011080	90/110x80
BSZ118-455530	45/55x30	BSZ118-658060	65/80x60	BSZ118-90110120	90/110x120
BSZ118-455540	45/55x40	BSZ118-658080	65/80x80	BSZ118-9510560	95/105x60
BSZ118-455060	45/55x60	BSZ118-707550	70/75x50	BSZ118-95105100	95/105x100
BSZ118-485340	48/53x40	BSZ118-707570	70/75x70	BSZ118-95105120	95/105x120
BSZ118-485350	48/53x50	BSZ118-707590	70/75x90	BSZ118-9511060	95/110x60
BSZ118-485360	48/53x60	BSZ118-708050	70/80x50	BSZ118-95110100	95/110x100
BSZ118-485640	48/56x40	BSZ118-708070	70/80x70	BSZ118-95110120	95/110x120
BSZ118-485650	48/56x50	BSZ118-708090	70/80x90	BSZ118-9511560	95/115x60
BSZ118-485660	48/56x60	BSZ118-708550	70/85x50	BSZ118-95115100	95/115x100
BSZ118-485840	48/58x40	BSZ118-708570	70/85x70	BSZ118-95115120	95/115x120
BSZ118-485850	48/58x50	BSZ118-708590	70/85x90	BSZ118-10011080	100/110x80
BSZ118-485860	48/58x60	BSZ118-758050	75/80x50	BSZ118-100110100	100/110x100
BSZ118-505540	50/55x40	BSZ118-758070	75/80x70	BSZ118-100110120	100/110x120
BSZ118-505550	50/55x50	BSZ118-758090	75/80x90	BSZ118-10011580	100/115x80

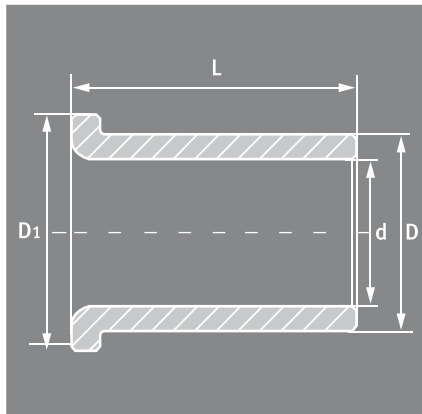
BSZ = Zylinderbuchse

Liste enthält unsere Standardabmessungen in mm.

LHG Bezeichnung	d / D x L	LHG Bezeichnung	d / D x L
BSZ118-100115100	100/115x100	BSZ118-160185180	160/185x180
BSZ118-100115120	100/115x120	BSZ118-170190120	170/190x120
BSZ118-10012080	100/120x80	BSZ118-170190180	170/190x180
BSZ118-100120100	100/120x100	BSZ118-170190200	170/190x200
BSZ118-100120120	100/120x120	BSZ118-170195120	170/195x120
BSZ118-10512080	105/120x80	BSZ118-170195180	170/195x180
BSZ118-105120100	105/120x100	BSZ118-170195200	170/195x200
BSZ118-105120120	105/120x120	BSZ118-180200150	180/200x150
BSZ118-10512580	105/125x80	BSZ118-180200180	180/200x180
BSZ118-105125100	105/125x100	BSZ118-180200250	180/200x250
BSZ118-105125120	105/125x120	BSZ118-180210150	180/210x150
BSZ118-11012580	110/125x80	BSZ118-180210180	180/210x180
BSZ118-110125100	110/125x100	BSZ118-180210250	180/210x250
BSZ118-110125120	110/125x120	BSZ118-190210150	190/210x150
BSZ118-11013080	110/130x80	BSZ118-190210180	190/210x180
BSZ118-110130100	110/130x100	BSZ118-190210250	190/210x250
BSZ118-110130120	110/130x120	BSZ118-190220150	190/220x150
BSZ118-120135100	120/135x100	BSZ118-190220180	190/220x180
BSZ118-120135120	120/135x120	BSZ118-190220250	190/220x250
BSZ118-120135150	120/135x150	BSZ118-200220180	200/220x180
BSZ118-120140100	120/140x100	BSZ118-200220200	200/220x200
BSZ118-120140120	120/140x120	BSZ118-200220250	200/220x250
BSZ118-120140150	120/140x150	BSZ118-200230180	200/230x180
BSZ118-130145100	130/145x100	BSZ118-200230200	200/230x200
BSZ118-130145120	130/145x120	BSZ118-200230250	200/230x250
BSZ118-130145150	130/145x150		
BSZ118-130150100	130/150x100		
BSZ118-130150120	130/150x120		
BSZ118-130150150	130/150x150		
BSZ118-140155100	140/155x100		
BSZ118-140155150	140/155x150		
BSZ118-140155180	140/155x180		
BSZ118-140160100	140/160x100		
BSZ118-140160150	140/160x150		
BSZ118-140160180	140/160x180		
BSZ118-150165120	150/165x120		
BSZ118-150165150	150/165x150		
BSZ118-150165180	150/165x180		
BSZ118-150170120	150/170x120		
BSZ118-150170150	150/170x150		
BSZ118-150170180	150/170x180		
BSZ118-160180120	160/180x120		
BSZ118-160180150	160/180x150		
BSZ118-160180180	160/180x180		
BSZ118-160185120	160/185x120		
BSZ118-160185150	160/185x150		

BSB = Bundbuchse

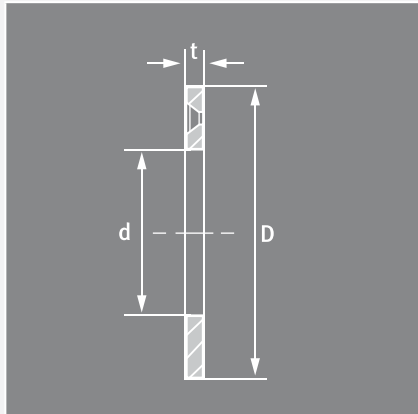
Liste enthält unsere Standardabmessungen in mm.



		LHG Bezeichnung	d / D / D ₁ - s x L	LHG Bezeichnung	d / D / D ₁ - s x L
		BSB118-354530	35/45/50-5x30	BSB118-9511560	95/115/125-10x60
		BSB118-354540	35/45/50-5x40	BSB118-95115100	95/115/125-10x100
		BSB118-354550	35/45/50-5x50	BSB118-95115120	95/115/125-10x120
		BSB118-384830	38/48/54-5x30	BSB118-10012080	100/120/130-10x80
		BSB118-384840	38/48/54-5x40	BSB118-100120100	100/120/130-10x100
		BSB118-384850	38/48/54-5x50	BSB118-100120120	100/120/130-10x120
		BSB118-405030	40/50/58-5x30	BSB118-10512580	105/125/135-10x80
		BSB118-405040	40/50/58-5x40	BSB118-105125100	105/125/135-10x100
		BSB118-405060	40/50/58-5x60	BSB118-105125120	105/125/135-10x120
		BSB118-425230	42/52/60-5x30	BSB118-11013080	110/130/140-10x80
		BSB118-425240	42/52/60-5x40	BSB118-110130100	110/130/140-10x100
		BSB118-425260	42/52/60-5x60	BSB118-110130120	110/130/140-10x120
		BSB118-455530	45/55/63-5x30	BSB118-120140100	120/140/150-10x100
		BSB118-455540	45/55/63-5x40	BSB118-120140120	120/140/150-10x120
		BSB118-455560	45/55/63-5x60	BSB118-120140150	120/140/150-10x150
		BSB118-485840	48/58/66-5x40	BSB118-130150100	130/150/160-10x100
		BSB118-485850	48/58/66-5x50	BSB118-130150120	130/150/160-10x120
		BSB118-485860	48/58/66-5x60	BSB118-130150150	130/150/160-10x150
		BSB118-506040	50/60/68-5x40	BSB118-140160100	140/160/170-10x100
		BSB118-506050	50/60/68-5x50	BSB118-140160150	140/160/170-10x150
		BSB118-506060	50/60/68-5x60	BSB118-140160180	140/160/170-10x180
		BSB118-556540	55/65/73-5x40	BSB118-150170120	150/170/180-10x120
		BSB118-556550	55/65/73-5x50	BSB118-150170150	150/170/180-10x150
		BSB118-556570	55/65/73-5x70	BSB118-150170180	150/170/180-10x180
		BSB118-607540	60/75/83-7,5x40	BSB118-160185120	160/185/200-12,5x120
		BSB118-607560	60/75/83-7,5x60	BSB118-160185150	160/185/200-12,5x150
		BSB118-607580	60/75/83-7,5x80	BSB118-160185180	160/185/200-12,5x180
		BSB118-658050	65/80/88-7,5x50	BSB118-170195120	170/195/210-12,5x120
		BSB118-658060	65/80/88-7,5x60	BSB118-170195180	170/195/210-12,5x180
		BSB118-658080	65/80/88-7,5x80	BSB118-170195200	170/195/200-12,5x200
		BSB118-708550	70/85/95-7,5x50	BSB118-180210150	180/210/220-15x150
		BSB118-708570	70/85/95-7,5x70	BSB118-180210180	180/210/220-15x180
		BSB118-708590	70/85/95-7,5x90	BSB118-180210250	180/210/220-15x250
		BSB118-759050	75/90/100-7,5x50	BSB118-190220150	190/220/230-15x150
		BSB118-759070	75/90/100-7,5x70	BSB118-190220180	190/220/230-15x180
		BSB118-759090	75/90/100-7,5x90	BSB118-190220250	190/220/230-15x250
		BSB118-809560	80/95/105-7,5x60	BSB118-200230180	200/230/240-15x180
		BSB118-809580	80/95/105-7,5x80	BSB118-200230200	200/230/240-15x200
		BSB118-8095100	80/95/105-7,5x100	BSB118-200230250	200/230/240-15x250
		BSB118-8510060	85/100/110-7,5x60		
		BSB118-8510080	85/100/110-7,5x80		
		BSB118-85100100	85/100/110-7,5x100		
		BSB118-9011060	90/110/120-10x60		
		BSB118-9011080	90/110/120-10x80		
		BSB118-90110120	90/110/120-10x120		

Alle Größen und Abmessungen werden nach Ihren Angaben oder gemäß Ihrer Zeichnung angefertigt.

BSA = Anlaufscheibe



BSS = Leisten & Platten

