

COM-KU® / D



KUNSTSTOFF-GLEITLAGER IN FASERVERBUND WICKELTECHNIK,
WARTUNGSFREI

COM-KU[®]/D Gleitlager



Typen	KDZ Zylinderbuchse	KDB Bundbuchse	KDA Anlaufscheibe	KDS Gleitleiste
-------	-----------------------	-------------------	----------------------	--------------------

TECHNISCHE DATEN

Beschreibung	Faserverstärktes Kunststoffgleitlager in Wickeltechnik, hoch belastbar. Wartungsfrei!
Eigenschaften	Gute Gleiteigenschaften, für hohe und sehr hohe Belastungen geeignet (auch Stoßbelastungen und bei Kantenpressungen), gute Dämpfungseigenschaften, sehr gut geeignet bei geringen Gleitgeschwindigkeiten, gute chemische Beständigkeit, lange Lebensdauer Wartungsfrei! Als Austausch von geschmierten Lagern geeignet.
Werkstoff *	Compound - Kunststoff in Wickeltechnik

WERKSTOFFEIGENSCHAFTEN **

Ausführung		D400	D401	D402	D403	D406
Druckfestigkeit	[N/mm ²]	350	325	350	350	300
Schubfestigkeit	[N/mm ²]	100	95	105	105	95
Druck-Elastizitätsmodul	[N/mm ²]	1700	2000	1600	1600	1600
Dichte	(10 ³ kg/m ³)	1,35	1,25	1,35	1,35	1,35
Reibungskoeffizient	[μ]	0,04 - 0,10	0,05 - 0,12	0,04 - 0,10	0,05 - 0,10	0,04 - 0,08
Temperaturbereich	[C°]	-200 bis +150	-200 bis +130	-200 bis +150	-200 bis +150	-200 bis +150
empfohlene Temperatur	[C°]	80	80	100	100	100
Feuchtigkeitsaufnahme	(% bei 20° C in 24h)	0,15	0,15	0,3	0,3	0,3
Farbe		Grau	Blau	Gelb	Rot	Gelb / Grau

TOLERANZANGABEN

Gehäusebohrung Buchse nach dem Einbau	H7 Abhängig vom Durchmesser. Wir bitten zu bedenken, dass Einbaumaße und Toleranzen dieses Werkstoffes „kunststoffgerecht“, d.h. unter Berücksichtigung eines erweiterten Ausdehnungskoeffizienten, gegenüber metallischen Gleitlagern, auszulegen sind. Daraus können sich größere Toleranzbereiche und Lagerspielpassungen ergeben.
Wellentoleranz	Ist abhängig vom Anwendungsfall
Wellenwerkstoff	Stahl >200HB geschliffen, Rautiefe < R _z 4

MONTAGEHINWEISE

Gehäusebohrung Welle Einpressdorn	Einbaufase, min. 1,5 mm x 15-45° Einbaufase, 5 mm x 15°, Kanten gerundet Die Verwendung eines passenden Einpressdorns ist zweckmäßig.
Wartung	Es ist keine Wartung notwendig. COM-KU [®] /D ist ein selbstschmierendes und wartungsfreies Kunststoffgleitlager.

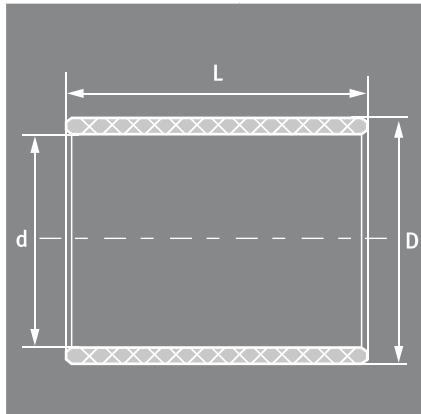
Zylinder- und Bundbuchsen sind Standardanfertigungen. Alle Sonderabmessungen sind kurzfristig lieferbar!

* Auf Anfrage sind für höhere Anforderungen auch weitere geeignete Werkstoffe lieferbar, beispielsweise für höhere Temperaturbereiche.

** Die oben aufgeführten Werkstoffeigenschaften sind Werte die unter optimalen Betriebsbedingungen gelten. Durch Veränderung der Anwendungsbedingungen, wie z.B. eine Erhöhung der Gleitgeschwindigkeit oder der Belastung, können sich diese Werte verschieben.

KDZ = Zylinderbuchse

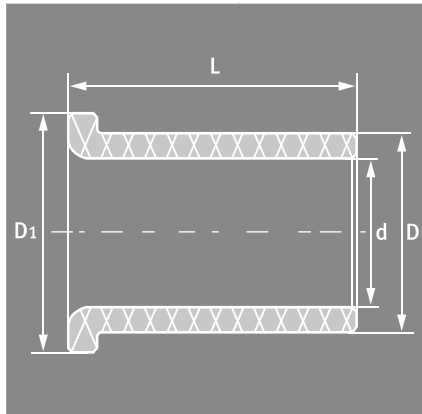
Liste enthält unsere Standardabmessungen in mm.



LHG Bezeichnung		d / D x L	LHG Bezeichnung		d / D x L
			KDZ401-485860		48/58x60
			KDZ401-506040		50/60x40
			KDZ401-506050		50/60x50
			KDZ401-506060		50/60x60
			KDZ401-556540		55/65x40
			KDZ401-556550		55/65x50
			KDZ401-556570		55/65x70
			KDZ401-607540		60/75x40
			KDZ401-607560		60/75x60
			KDZ401-607580		60/75x80
			KDZ401-658050		65/80x50
			KDZ401-658060		65/80x60
			KDZ401-658080		65/80x80
			KDZ401-708550		70/85x50
			KDZ401-708570		70/85x70
			KDZ401-708590		70/85x90
			KDZ401-759050		75/90x50
			KDZ401-759070		75/90x70
			KDZ401-759090		75/90x90
			KDZ401-809560		80/95x60
			KDZ401-809580		80/95x80
			KDZ401-8095100		80/95x100
			KDZ401-8510060		85/100x60
			KDZ401-8510080		85/100x80
			KDZ401-85100120		85/100x120
			KDZ401-9011060		90/110x60
			KDZ401-90110100		90/110x100
			KDZ401-90110120		90/110x120
			KDZ401-9511560		95/115x60
			KDZ401-95115100		95/115x100
			KDZ401-95115120		95/115x120
			KDZ401-10012080		100/120x80
			KDZ401-100120100		100/120x100
			KDZ401-100120120		100/120x120
			KDZ401-10512580		105/125x80
			KDZ401-105125100		105/125x100
			KDZ401-105125120		105/125x120
			KDZ401-11013080		110/130x80
			KDZ401-110130100		110/130x100
			KDZ401-110130120		110/130x120
			KDZ401-120140100		120/140x100
			KDZ401-120140120		120/140x120
			KDZ401-120140150		120/140x150
			KDZ401-130150100		130/150x100
			KDZ401-130150120		130/150x120
			KDZ401-130150150		130/150x150
			KDZ401-140160100		140/160x100
			KDZ401-140160150		140/160x150
			KDZ401-140160180		140/160x180
			KDZ401-150170120		150/170x120
			KDZ401-150170150		150/170x150
			KDZ401-150170180		150/170x180
			KDZ401-160185120		160/185x120
			KDZ401-160185150		160/185x150
			KDZ401-160185180		160/185x180
			KDZ401-170195120		170/195x120
			KDZ401-170195180		170/195x180
			KDZ401-170195200		170/195x200
			KDZ401-180210150		180/210x150
			KDZ401-180210180		180/210x180
			KDZ401-180210250		180/210x250
			KDZ401-190220150		190/220x150
			KDZ401-190220180		190/220x180
			KDZ401-190220250		190/220x250
			KDZ401-200230180		200/230x180
			KDZ401-200230200		200/230x200
			KDZ401-200230250		200/230x250
			KDZ401-210240180		210/240x180
			KDZ401-210240200		210/240x200
			KDZ401-210240250		210/240x250
			KDZ401-220250180		220/250x180
			KDZ401-220250200		220/250x200
			KDZ401-220250250		220/250x250
			KDZ401-230260200		230/260x200
			KDZ401-230260250		230/260x250
			KDZ401-230260300		230/260x300
			KDZ401-240270200		240/270x200
			KDZ401-240270250		240/270x250
			KDZ401-240270300		240/270x300
			KDZ401-250280200		250/280x200
			KDZ401-250280250		250/280x250
			KDZ401-250280300		250/280x300
			KDZ401-202715		20/27x15
			KDZ401-202720		20/27x20
			KDZ401-202730		20/27x30
			KDZ401-222915		22/29x15
			KDZ401-222920		22/29x20
			KDZ401-222930		22/29x30
			KDZ401-253220		25/32x20
			KDZ401-253230		25/32x30
			KDZ401-253240		25/32x40
			KDZ401-283620		28/36x20
			KDZ401-283630		28/36x30
			KDZ401-283640		28/36x40
			KDZ401-303820		30/38x20
			KDZ401-303830		30/38x30
			KDZ401-303840		30/38x40
			KDZ401-324020		32/40x20
			KDZ401-324030		32/40x30
			KDZ401-324040		32/40x40
			KDZ401-354530		35/45x30
			KDZ401-354540		35/45x40
			KDZ401-354550		35/45x50
			KDZ401-384830		38/48x30
			KDZ401-384840		38/48x40
			KDZ401-384850		38/48x50
			KDZ401-405030		40/50x30
			KDZ401-405040		40/50x40
			KDZ401-405060		40/50x60
			KDZ401-425230		42/52x30
			KDZ401-425240		42/52x40
			KDZ401-425260		42/52x60
			KDZ401-455530		45/55x30
			KDZ401-455540		45/55x40
			KDZ401-455560		45/55x60
			KDZ401-485840		48/58x40
			KDZ401-485850		48/58x50

KDB = Bundbuchse

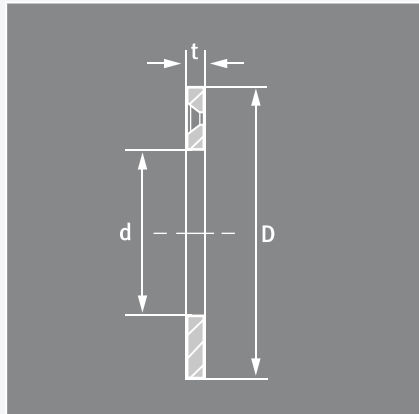
Liste enthält unsere Standardabmessungen in mm.



LHG Bezeichnung	d / D / D ₁ x L	LHG Bezeichnung	d / D / D ₁ x L
KDB401-485860	48/58/66x60	KDB401-140160100	140/160/170x100
KDB401-506040	50/60/68x40	KDB401-140160150	140/160/170x150
KDB401-506050	50/60/68x50	KDB401-140160180	140/160/170x180
KDB401-506060	50/60/68x60	KDB401-150170120	150/170/180x120
KDB401-556540	55/65/73x40	KDB401-150170150	150/170/180x150
KDB401-556550	55/65/73x50	KDB401-150170180	150/170/180x180
KDB401-556570	55/65/73x70	KDB401-160185120	160/185/205x120
KDB401-607540	60/75/83x40	KDB401-160185150	160/185/205x150
KDB401-607560	60/75/83x60	KDB401-160185180	160/185/205x180
KDB401-607580	60/75/83x80	KDB401-170195120	170/195/215x120
KDB401-658050	65/80/88x50	KDB401-170195180	170/195/215x180
KDB401-658060	65/80/88x60	KDB401-170195200	170/195/215x200
KDB401-658080	65/80/88x80	KDB401-180210150	180/210/220x150
KDB401-708550	70/85/95x50	KDB401-180210180	180/210/220x180
KDB401-708570	70/85/95x70	KDB401-180210250	180/210/220x250
KDB401-708590	70/85/95x90	KDB401-190220150	190/220/230x150
KDB401-759050	75/90/100x50	KDB401-190220180	190/220/230x180
KDB401-759070	75/90/100x70	KDB401-190220250	190/220/230x250
KDB401-759090	75/90/100x90	KDB401-200230180	200/230/240x180
KDB401-809560	80/95/105x60	KDB401-200230200	200/230/240x200
KDB401-809580	80/95/105x80	KDB401-200230250	200/230/240x250
KDB401-8095100	80/95/105x100	KDB401-210240180	210/240/260x180
KDB401-8510060	85/100/110x60	KDB401-210240200	210/240/260x200
KDB401-8510080	85/100/110x80	KDB401-210240250	210/240/260x250
KDB401-85100120	85/100/110x120	KDB401-220250180	220/250/270x180
KDB401-9011060	90/110/120x60	KDB401-220250200	220/250/270x200
KDB401-90110100	90/110/120x100	KDB401-220250250	220/250/270x250
KDB401-90110120	90/110/120x120	KDB401-230260200	230/260/280x200
KDB401-9511560	95/115/125x60	KDB401-230260250	230/260/280x250
KDB401-95115100	95/115/125x100	KDB401-230260300	230/260/280x300
KDB401-95115120	95/115/125x120	KDB401-240270200	240/270/290x200
KDB401-10012080	100/120/130x80	KDB401-240270250	240/270/290x250
KDB401-100120100	100/120/130x100	KDB401-240270300	240/270/290x300
KDB401-100120120	100/120/130x120	KDB401-250280200	250/280/300x200
KDB401-10512580	105/125/135x80	KDB401-250280250	250/280/300x250
KDB401-105125100	105/125/135x100	KDB401-250280300	250/280/300x300
KDB401-105125120	105/125/135x120		
KDB401-11013080	110/130/140x80		
KDB401-110130100	110/130/140x100		
KDB401-110130120	110/130/140x120		
KDB401-120140100	120/140/150x100		
KDB401-120140120	120/140/150x120		
KDB401-120140150	120/140/150x150		
KDB401-130150100	130/150/160x100		
KDB401-130150120	130/150/160x120		
KDB401-130150150	130/150/160x150		

Alle Größen und Abmessungen werden nach Ihren Angaben
oder gemäß Ihrer Zeichnung angefertigt.

KDA = Anlaufscheibe



KDS = Leisten & Platten

