

# COM-KU® / X



KUNSTSTOFF-GLEITLAGER, HOCH ABRIEBFEST, WARTUNGSFREI,  
GUTE NOTLAUFEIGENSCHAFTEN

# COM-KU<sup>®</sup>/X Gleitlager



Typen	KXZ Zylinderbuchse	KXB Bundbuchse	KXA Anlaufscheibe	KXS Gleitleiste
-------	-----------------------	-------------------	----------------------	--------------------

## TECHNISCHE DATEN

Beschreibung	Thermoplastisches Vollkunststoffgleitlager, aus hochwertigem Kunststoff-Compound, beste Gleiteigenschaften, elastisch und gut belastbar. <b>Wartungsfrei!</b>
Eigenschaften	Ausgezeichnete tribologische Eigenschaften, insbesondere bei Trockenlauf. <b>Wartungsfrei!</b>
Werkstoff *	Compound - Kunststoff

## WERKSTOFFEIGENSCHAFTEN \*\*

Belastbarkeit spez. statisch	≤ 60	[ N/mm <sup>2</sup> ] abh. von Temperatur und Belastungsdauer
Belastbarkeit spez. dynamisch	≤ 30	[ N/mm <sup>2</sup> ] abh. von Temperatur u. Gleitgeschwindigkeit
Gleitgeschwindigkeit	< 1,7	[ m/s ]
Reibungswert	0,08 bis 0,18	[ μ ]
Temperaturbelastung	-150 bis +70	[ C° ] Kurzfristig +90 C°
Max. Pv - Wert	3,5	[ N/mm <sup>2</sup> x m/s ] abh. von den Umgebungsbedingungen
Feuchtigkeitsaufnahme	0,3	[ % bei 20°C in 24h ]

## TOLERANZANGABEN

Gehäusebohrung	H5
Buchse nach dem Einbau	D8/D9
Wellentoleranz	Vom Kunden festzulegen

Wellenwerkstoff	Stahl >200HB geschliffen Rautiefe < R <sub>z</sub> 4
-----------------	---

## MONTAGEHINWEISE

Gehäusebohrung	Einbaufase, min. 1,5 mm x 15-45°
Welle	Einbaufase, 5 mm x 15°, Kanten gerundet
Einpressdorn	Die Verwendung eines passenden Einpressdorns ist zweckmäßig.

Wartung	Keine COM-KU <sup>®</sup> /X ist ein selbstschmierendes und wartungsfreies Kunststoffgleitlager.
---------	---

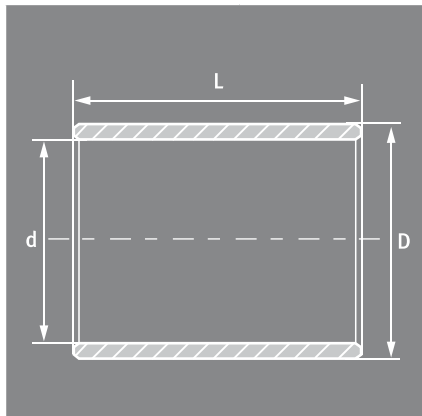
Zylinder- und Bundbuchsen sind Standardfertigung. Alle Sonderabmessungen sind kurzfristig lieferbar!

\* Auf Anfrage sind in dieser Produktgruppe auch weitere Werkstoffe lieferbar, beispielsweise für Lebensmitteltauglichkeit oder hohe Temperaturbereiche.

\*\* Die oben aufgeführten Werkstoffeigenschaften sind Werte die unter optimalen Betriebsbedingungen gelten. Durch Veränderung der Anwendungsbedingungen, wie z.B. eine Erhöhung der Gleitgeschwindigkeit oder der Belastung, können sich diese Werte verschieben.

**KXZ = Zylinderbuchse**

Liste enthält unsere Standardabmessungen in mm.



		LHG Bezeichnung	d x D x L	LHG Bezeichnung	d x D x L
		KXZ407-253240	25/32x40	KXZ407-384830	38/48x30
		KXZ407-273220	27/32x20	KXZ407-384840	38/48x40
		KXZ407-273230	27/32x30	KXZ407-384850	38/48x50
		KXZ407-273240	27/32x40	KXZ407-404830	40/48x30
		KXZ407-273420	27/34x20	KXZ407-404840	40/48x40
		KXZ407-273430	27/34x30	KXZ407-404860	40/48x60
		KXZ407-273440	27/34x40	KXZ407-405030	40/50x30
		KXZ407-283420	28/34x20	KXZ407-405040	40/50x40
		KXZ407-283430	28/34x30	KXZ407-405060	40/50x60
		KXZ407-283440	28/34x40	KXZ407-425030	42/50x30
		KXZ407-283620	28/36x20	KXZ407-425040	42/50x40
		KXZ407-283630	28/36x30	KXZ407-425050	42/50x50
		KXZ407-283640	28/36x40	KXZ407-425230	42/52x30
		KXZ407-303620	30/36x20	KXZ407-425240	42/52x40
		KXZ407-303630	30/36x30	KXZ407-425250	42/52x50
		KXZ407-303640	30/36x40	KXZ407-455330	45/53x30
		KXZ407-303820	3038x20	KXZ407-455340	45/53x40
		KXZ407-303830	30/38x30	KXZ407-455360	45/53x60
		KXZ407-303840	30/38x40	KXZ407-455530	45/55x30
		KXZ407-323820	32/38x20	KXZ407-455540	45/55x40
		KXZ407-323830	32/38x30	KXZ407-455560	45/55x60
		KXZ407-323840	32/38x40	KXZ407-485640	48/56x40
		KXZ407-324020	32/40x20	KXZ407-485650	48/56x50
		KXZ407-324030	32/40x30	KXZ407-485660	48/56x60
		KXZ407-324040	32/40x40	KXZ407-485840	48/58x40
		KXZ407-334020	33/40x20	KXZ407-485850	48/58x50
		KXZ407-334030	33/40x30	KXZ407-485860	48/58x60
		KXZ407-334040	33/40x40	KXZ407-505840	50/58x40
		KXZ407-334220	33/42x20	KXZ407-505850	50/58x50
		KXZ407-334230	33/42x30	KXZ407-505860	50/58x60
		KXZ407-334240	33/42x40	KXZ407-506040	50/60x40
		KXZ407-354130	35/41x30	KXZ407-506050	50/60x50
		KXZ407-354140	34/41x40	KXZ407-506060	50/60x60
		KXZ407-354150	35/41x50	KXZ407-556340	55/63x40
		KXZ407-354530	35/45x30	KXZ407-556350	55/63x50
		KXZ407-354540	35/45x40	KXZ407-556370	55/63x70
		KXZ407-354550	35/45x50	KXZ407-556540	55/65x40
		KXZ407-364230	36/42x30	KXZ407-556550	55/65x50
		KXZ407-364240	36/42x40	KXZ407-556570	55/65x70
		KXZ407-364250	36/42x50	KXZ407-607040	60/70x40
		KXZ407-364630	36/46x30	KXZ407-607060	60/70x60
		KXZ407-364640	36/46x40	KXZ407-607080	60/70x80
		KXZ407-364650	36/46x50	KXZ407-607540	60/75x40
		KXZ407-384530	38/45x30	KXZ407-607560	60/75x60
		KXZ407-384540	38/45x40	KXZ407-607580	60/75x80
		KXZ407-384550	38/45x50	KXZ407-657550	65/75x50

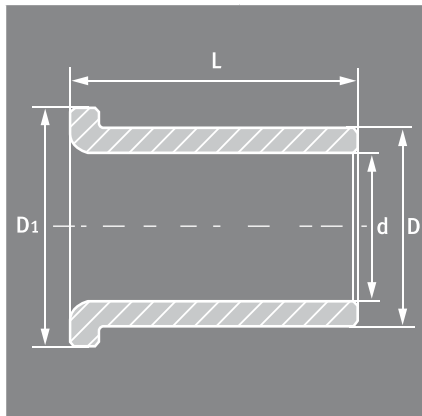
## KXZ = Zylinderbuchse

Liste enthält unsere Standardabmessungen in mm.

LHG Bezeichnung	d x D x L	LHG Bezeichnung	d x D x L	LHG Bezeichnung	d x D x L
KXZ407-657560	65/75x60	KXZ407-100120120	100/120x120	KXZ407-170195180	170/195x180
KXZ407-657580	65/75x80	KXZ407-105120080	105/120x80	KXZ407-170195200	170/195x200
KXZ407-658050	65/80x50	KXZ407-105120100	105/120x100	KXZ407-180200150	180/200x150
KXZ407-658060	65/80x60	KXZ407-105120120	105/120x120	KXZ407-180200180	180/200x180
KXZ407-658080	65/80x80	KXZ407-10512580	105/125x80	KXZ407-180200250	180/200x250
KXZ407-708050	70/80x50	KXZ407-105125100	105/125x100	KXZ407-180210150	180/210x150
KXZ407-708070	70/80x70	KXZ407-105125120	105/125x120	KXZ407-180210180	180/210x180
KXZ407-708090	70/80x90	KXZ407-11012580	110/125x80	KXZ407-180210250	180/210x250
KXZ407-708550	70/85x50	KXZ407-110125100	110/125x100	KXZ407-190210150	190/210x150
KXZ407-708570	70/85x70	KXZ407-110125120	110/125x120	KXZ407-190210180	190/210x180
KXZ407-708590	70/85x90	KXZ407-11013080	110/130x80	KXZ407-190210250	190/210x250
KXZ407-758550	75/85x50	KXZ407-110130100	110/130x100	KXZ407-190220150	190/220x150
KXZ407-758570	75/85x70	KXZ407-110130120	110/130x120	KXZ407-190220180	190/220x180
KXZ407-758590	75/85x90	KXZ407-120130100	120/130x100	KXZ407-190220250	190/220x250
KXZ407-759050	75/90x50	KXZ407-120135120	120/135x120	KXZ407-200220180	200/220x180
KXZ407-759070	75/90x70	KXZ407-120135150	120/135x150	KXZ407-200220200	200/220x200
KXZ407-759090	75/90x90	KXZ407-120140100	120/140x100	KXZ407-200220250	200/220x250
KXZ407-809060	80/90x60	KXZ407-120140120	120/140x120	KXZ407-200230180	200/230x180
KXZ407-809080	80/90x80	KXZ407-120140150	120/140x150	KXZ407-200230200	200/230x200
KXZ407-8090100	80/90x100	KXZ407-130145100	130/145x100	KXZ407-200230250	200/230x250
KXZ407-809560	80/95x60	KXZ407-130145120	130/145x120		
KXZ407-809580	80/95x80	KXZ407-130145150	130/145x150		
KXZ407-8095100	80/95x100	KXZ407-130150120	130/150x120		
KXZ407-859560	85/95x60	KXZ407-130150150	130/150x150		
KXZ407-859580	85/95x80	KXZ407-140155100	140/155x100		
KXZ407-8595100	85/95x100	KXZ407-140155150	140/155x150		
KXZ407-8510060	85/100x60	KXZ407-140155180	140/155x180		
KXZ407-8510080	85/100x80	KXZ407-140160100	140/160x100		
KXZ407-85100100	85/100x100	KXZ407-140160150	140/160x150		
KXZ407-9010560	90/105x60	KXZ407-140160180	140/160x180		
KXZ407-9010580	90/105x80	KXZ407-150165120	150/165x120		
KXZ407-90105100	90/105x100	KXZ407-150165150	150/165x150		
KXZ407-9011060	90/110x60	KXZ407-150165180	150/165x180		
KXZ407-9011080	90/110x80	KXZ407-150170120	150/170x120		
KXZ407-90110120	90/110x120	KXZ407-150170150	150/170x150		
KXZ407-9511060	95/110x60	KXZ407-150170180	150/170x180		
KXZ407-95110100	95/110x100	KXZ407-160180120	160/180x120		
KXZ407-95110120	95/110x120	KXZ407-160180150	160/180x150		
KXZ407-9511560	95/115x60	KXZ407-160180180	160/180x180		
KXZ407-95115100	95/115x100	KXZ407-160185120	160/185x120		
KXZ407-95115120	95/115x120	KXZ407-160185150	160/185x150		
KXZ407-10011580	100/115x80	KXZ407-160185180	160/185x180		
KXZ407-100115100	100/115x100	KXZ407-170190120	170/190x120		
KXZ407-100115120	100/115x120	KXZ407-170190180	170/190x180		
KXZ407-10012080	100/120x80	KXZ407-170190200	170/190x200		
KXZ407-100120100	100/120x100	KXZ407-170195120	170/195x120		

## KXB = Bundbuchse

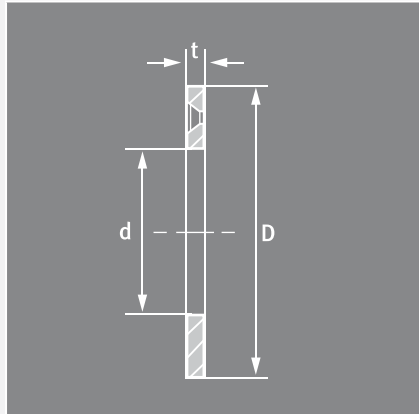
Liste enthält unsere Standardabmessungen in mm.



LHG Bezeichnung	d / D / D <sub>1</sub> x L	LHG Bezeichnung	d / D / D <sub>1</sub> x L
KXB407-324040	32/40/46x40	KXB407-10012080	100/120/130x80
KXB407-354530	35/45/50x30	KXB407-100120100	100/120/130x100
KXB407-354540	35/45/50x40	KXB407-100120120	100/120/130x120
KXB407-354550	35/45/50x50	KXB407-10512580	105/125/135x80
KXB407-384830	38/48/54x30	KXB407-105125100	105/125/135x100
KXB407-384840	38/48/54x40	KXB407-105125120	105/125/135x120
KXB407-384850	38/48/54x50	KXB407-11013080	110/130/140x80
KXB407-405030	40/50/58x30	KXB407-110130100	110/130/140x100
KXB407-405040	40/50/58x40	KXB407-110130120	110/130/140x120
KXB407-405060	40/50/58x60	KXB407-120140100	120/140/150x100
KXB407-425230	42/52/60x30	KXB407-120140120	120/140/150x120
KXB407-425240	42/52/60x40	KXB407-120140150	120/140/150x150
KXB407-425260	42/52/60x60	KXB407-130150100	130/150/160x100
KXB407-455530	45/55/63x30	KXB407-130150120	130/150/160x120
KXB407-455540	45/55/63x40	KXB407-130150150	130/150/160x150
KXB407-455560	45/55/63x60	KXB407-140160100	140/160/170x100
KXB407-485830	48/58/66/30	KXB407-140160150	140/160/170x150
KXB407-485850	48/58/66x50	KXB407-140160180	140/160/170x180
KXB407-485860	48/58/66x60	KXB407-150170120	150/170/180x120
KXB407-506040	50/60/68x40	KXB407-150170150	150/170/180x150
KXB407-506050	50/60/68x50	KXB407-150170180	150/170/180x180
KXB407-506060	50/60/68x60	KXB407-160185120	160/185/200x120
KXB407-556540	55/65/73x40	KXB407-160185150	160/185/200x150
KXB407-556550	55/65/73x50	KXB407-160185180	160/185/200x180
KXB407-556570	55/65/73x70	KXB407-170195120	170/195/210x120
KXB407-658050	65/80/88x50	KXB407-170195180	170/195/210x180
KXB407-658060	65/80/88x60	KXB407-170195200	170/195/210x200
KXB407-658080	65/80/88x80	KXB407-180210150	180/210/220x150
KXB407-708550	70/85/95x50	KXB407-180210180	180/210/220x180
KXB407-708570	70/85/95x70	KXB407-180210250	180/210/220x250
KXB407-708590	70/85/95x90	KXB407-190220150	190/220/230/150
KXB407-759050	75/90/100x50	KXB407-190220180	190/220/230/180
KXB407-759070	75/90/100x70	KXB407-190220250	190/220/230/250
KXB407-759090	75/90/100x90	KXB407-200230180	200/230/240/180
KXB407-809560	80/95/105x60	KXB407-200230200	200/230/240x200
KXB407-809580	80/95/105x80	KXB407-200230250	200/230/240x250
KXB407-8095100	80/95/105x100		
KXB407-8510060	85/100/110x60		
KXB407-8510080	85/100/110x80		
KXB407-85100100	85/100/110x100		
KXB407-9011060	90/110/120x60		
KXB407-9011080	90/110/120x80		
KXB407-90110120	90/110/120/120		
KXB407-9511560	95/115/125x60		
KXB407-9511580	95/115/125x80		
KXB407-95115120	95/115/125x120		

Alle Größen und Abmessungen werden nach Ihren Angaben  
oder gemäß Ihrer Zeichnung angefertigt.

### KXA = Anlaufscheibe



### KXS = Leisten & Platten

