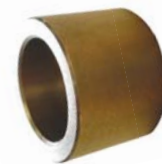


GAP-MET® / M



MASSIVES SELBSTSCHMIERENDES GLEITLAGER, WARTUNGSFREI



GAP-MET[®]/M Gleitlager

Typen	GAZ/M Zylinderbuchse	GAB/M Bundbuchse	GAA/M Anlaufscheibe	GAS/M Gleitleiste
-------	-------------------------	---------------------	------------------------	----------------------

TECHNISCHE DATEN

Beschreibung	Massiver selbstschmierender Gleitwerkstoff, in Sintertechnik hergestellt, hoch verdichtet, mit gleichmäßig eingelagertem Festschmierstoff in der Bronze- oder Eisenmatrix. Wartungsfrei!
Eigenschaften	Hohe Belastbarkeit und Festigkeit, für alle langsamen Bewegungsarten, für verunreinigte Umgebungen geeignet, keine Feuchtigkeitsaufnahme, gute chemische Beständigkeit, gute bis sehr gute Temperaturbeständigkeit. Mechanisch nachbearbeitbar. Wartungsfrei!
Werkstoff *	Selbstschmierendes Gleitmaterial, pulvermetallurgisch hergestellt. Homogene mikroskopische Feinverteilung des Schmierstoffes in der Bronze- oder Eisenmatrix.

WERKSTOFFEIGENSCHAFTEN **

Belastbarkeit spez. statisch	≤ 250	[N/mm ²]
Belastbarkeit spez. dynamisch	≤ 130	[N/mm ²]
Gleitgeschwindigkeit	< 0,5	[m/s] trocken
Reibungswert	0,10 bis 0,20	[μ]
Temperaturbelastung	-50 bis +350	[C°] bis +650 C° möglich
Max. Pv - Wert	1,5	[N/mm ² x m/s] trocken

TOLERANZANGABEN

Gehäusebohrung	H7
Buchse nach dem Einbau	Nach Kundenvorgabe (D8 / H8 / H9)
Wellentoleranz	Vom Kunden festzulegen (d7 / e7 / f7 / h7)
Wellenwerkstoff	Stahl gehärtet > 180HB, Rautiefe ≤ Rz 4

MONTAGEHINWEISE

Gehäusebohrung	Einbaufase, min. 1,5 mm x 15-45°
Welle	Einbaufase, 5 mm x 15°, Kanten gerundet
Einpressdorn	Die Verwendung eines passenden Einpressdorns ist zweckmäßig. Eventuell ist das Einfetten der Außenfläche beim Einbau erforderlich.
Wartung	GAP-MET [®] /M ist ein wartungsfreies Gleitlager. Es ist jedoch eine Öl- oder Fettschmierung möglich.

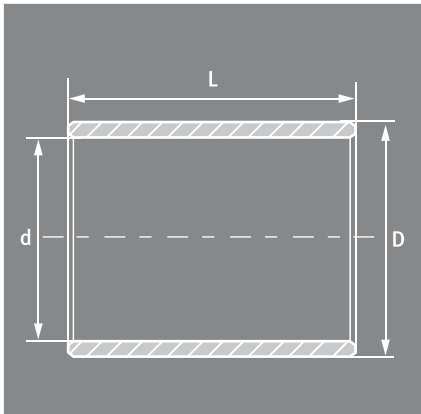
Zylinder- und Bundbuchsen sind Standardfertigung! Sonderformen auf Wunsch lieferbar!

* Auch mit Reinigungsnuten erhältlich.

** Die oben aufgeführten Werkstoffeigenschaften sind Werte die unter optimalen Betriebsbedingungen gelten. Durch Veränderung der Anwendungsbedingungen, wie z.B. eine Erhöhung der Gleitgeschwindigkeit oder der Belastung, können sich diese Werte verschieben.

GAZ/M = Zylinderbuchse

Liste enthält unsere Standardabmessungen in mm.



LHG Bezeichnung	d / D x L
GAZ/M125-203515	20/35/15
GAZ/M125-203520	20/35/20
GAZ/M125-203530	20/35/30
GAZ/M125-204015	20/40/15
GAZ/M125-204020	20/40/20
GAZ/M125-204030	20/40/30
GAZ/M125-253515	25/35/15
GAZ/M125-253520	25/35/20
GAZ/M125-253530	25/35/30
GAZ/M125-253540	25/35/40
GAZ/M125-254520	25/45/20
GAZ/M125-254530	25/45/30
GAZ/M125-254540	25/45/40
GAZ/M125-304030	30/40/30
GAZ/M125-304040	30/40/40
GAZ/M125-304050	30/40/50
GAZ/M125-304060	30/40/60
GAZ/M125-354530	35/45/30
GAZ/M125-354540	35/45/40
GAZ/M125-354550	35/45/50
GAZ/M125-354560	35/45/60
GAZ/M125-405040	40/50/40
GAZ/M125-405045	40/50/45
GAZ/M125-405050	40/50/50
GAZ/M125-405055	40/50/55
GAZ/M125-405060	40/50/60
GAZ/M125-405065	40/50/65
GAZ/M125-455540	45/55/40
GAZ/M125-455545	45/55/45
GAZ/M125-455550	45/55/50
GAZ/M125-455555	45/55/55
GAZ/M125-455560	45/55/60
GAZ/M125-455565	45/55/65
GAZ/M125-456030	45/60/30
GAZ/M125-456040	45/60/40

LHG Bezeichnung	d / D x L	LHG Bezeichnung	d / D x L
GAZ/M125-456050	45/60/50	GAZ/M125-809570	80/95/70
GAZ/M125-456060	45/60/60	GAZ/M125-809580	80/95/80
GAZ/M125-456070	45/60/70	GAZ/M125-8010050	80/100/50
GAZ/M125-506030	50/60/30	GAZ/M125-8010060	80/100/60
GAZ/M125-506040	50/60/40	GAZ/M125-8010070	80/100/70
GAZ/M125-506050	50/60/50	GAZ/M125-8010080	80/100/80
GAZ/M125-506060	50/60/60	GAZ/M125-8010550	80/105/50
GAZ/M125-506070	50/60/70	GAZ/M125-8010560	80/105/60
GAZ/M125-556540	55/65/40	GAZ/M125-8010570	80/105/70
GAZ/M125-556550	55/65/50	GAZ/M125-8010580	80/105/80
GAZ/M125-556560	55/65/60	GAZ/M125-8011050	80/110/50
GAZ/M125-556570	55/65/70	GAZ/M125-8011060	80/110/60
GAZ/M125-607040	60/70/40	GAZ/M125-8011070	80/110/70
GAZ/M125-607050	60/70/50	GAZ/M125-8011080	80/110/80
GAZ/M125-607060	60/70/60	GAZ/M125-8510050	85/100/50
GAZ/M125-607070	60/70/70	GAZ/M125-8510060	85/100/60
GAZ/M125-608040	60/80/40	GAZ/M125-8510070	85/100/70
GAZ/M125-608050	60/80/50	GAZ/M125-8510080	85/100/80
GAZ/M125-608060	60/80/60	GAZ/M125-8510550	85/105/50
GAZ/M125-608070	60/80/70	GAZ/M125-8510560	85/105/60
GAZ/M125-657540	65/75/40	GAZ/M125-8510570	85/105/70
GAZ/M125-657550	65/75/50	GAZ/M125-8510580	85/105/80
GAZ/M125-657560	65/75/60	GAZ/M125-8511050	85/110/50
GAZ/M125-657570	65/75/70	GAZ/M125-8511060	85/110/60
GAZ/M125-658040	65/80/40	GAZ/M125-8511070	85/110/70
GAZ/M125-658050	65/80/50		
GAZ/M125-658060	65/80/60		
GAZ/M125-658070	65/80/70		
GAZ/M125-658540	65/85/40		
GAZ/M125-658550	65/85/50		
GAZ/M125-658560	65/85/60		
GAZ/M125-658570	65/85/70		
GAZ/M125-759040	75/90/40		
GAZ/M125-759050	75/90/50		
GAZ/M125-759060	75/90/60		
GAZ/M125-759070	75/90/70		
GAZ/M125-759540	75/95/40		
GAZ/M125-759550	75/95/50		
GAZ/M125-759560	75/95/60		
GAZ/M125-759570	75/95/70		
GAZ/M125-809050	80/90/50		
GAZ/M125-809060	80/90/60		
GAZ/M125-809070	80/90/70		
GAZ/M125-809080	80/90/80		
GAZ/M125-809550	80/95/50		
GAZ/M125-809560	80/95/60		

GAZ/M = Zylinderbuchse
GAV/M = Vollmaterial

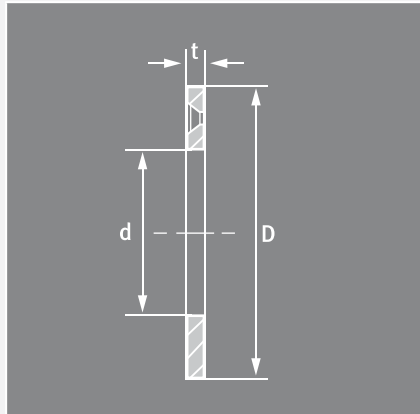
Liste enthält unsere Standardabmessungen in mm.

LHG Bezeichnung	d / D x L	LHG Bezeichnung	d / D x L	LHG Bezeichnung	d x L
GAZ/M125-8511080	85/110/80	GAZ/M125-9512590	95/125/90	GAV/M125-3020	30x20
GAZ/M125-8511550	85/115/50	GAZ/M125-9513060	95/130/60	GAV/M125-3545	35x45
GAZ/M125-8511560	85/115/60	GAZ/M125-9513070	95/130/70	GAV/M125-4060	40x60
GAZ/M125-8511570	85/115/70	GAZ/M125-9513080	95/130/80	GAV/M125-5070	50x70
GAZ/M125-8511580	85/115/80	GAZ/M125-9513090	95/130/90	GAV/M125-6065	60x65
GAZ/M125-8512050	85/120/50	GAZ/M125-10012060	100/120/60	GAV/M125-7070	70x70
GAZ/M125-8512060	85/120/60	GAZ/M125-10012070	100/120/70		
GAZ/M125-8512070	85/120/70	GAZ/M125-10012080	100/120/80		
GAZ/M125-8512080	85/120/80	GAZ/M125-10012090	100/120/90		
GAZ/M125-9011060	90/110/60	GAZ/M125-10012560	100/125/60		
GAZ/M125-9011070	90/110/70	GAZ/M125-10012570	100/125/70		
GAZ/M125-9011080	90/110/80	GAZ/M125-10012580	100/125/80		
GAZ/M125-9011090	90/110/90	GAZ/M125-10012590	100/125/90		
GAZ/M125-9011560	90/115/60	GAZ/M125-10013060	100/130/60		
GAZ/M125-9011570	90/115/70	GAZ/M125-10013070	100/130/70		
GAZ/M125-9011580	90/115/80	GAZ/M125-10013080	100/130/80		
GAZ/M125-9011590	90/115/90	GAZ/M125-10013090	100/130/90		
GAZ/M125-9012060	90/120/60	GAZ/M125-10013560	100/135/60		
GAZ/M125-9012070	90/120/70	GAZ/M125-10013570	100/135/70		
GAZ/M125-9012080	90/120/80	GAZ/M125-10013580	100/135/80		
GAZ/M125-9012090	90/120/90	GAZ/M125-10013590	100/135/90		
GAZ/M125-9510560	95/105/60				
GAZ/M125-9510570	95/105/70				
GAZ/M125-9510580	95/105/80				
GAZ/M125-9510590	95/105/90				
GAZ/M125-9511060	95/110/60				
GAZ/M125-9511070	95/110/70				
GAZ/M125-9511080	95/110/80				
GAZ/M125-9511090	95/110/90				
GAZ/M125-9511560	95/115/60				
GAZ/M125-9511570	95/115/70				
GAZ/M125-9511580	95/115/80				
GAZ/M125-9511590	95/115/90				
GAZ/M125-9512060	95/120/60				
GAZ/M125-9512070	95/120/70				
GAZ/M125-9512080	95/120/80				
GAZ/M125-9512090	95/120/90				
GAZ/M125-9512560	95/125/60				
GAZ/M125-9512570	95/125/70				
GAZ/M125-9512580	95/125/80				

Sonderabmessungen oder Bundbuchsen, innerhalb und außerhalb der Abmessungsliste, können auf Anfrage meist kurzfristig angefertigt werden!

Alle Größen und Abmessungen werden nach Ihren Angaben
oder gemäß Ihrer Zeichnung angefertigt.

GAA/M = Anlaufscheibe



GAS/M = Leisten & Platten

