

GAP-MET®/S



GEROLLTES VERBUNDGLEITLAGER,
STAHL/GRAPHITBRONZE, WARTUNGSFREI



GAP-MET[®]/S Gleitlager

Typen	GAZ/S Zylinderbuchse	GAA/S Anlaufscheibe	GAS/S Gleitleiste
--------------	--------------------------------	-------------------------------	-----------------------------

TECHNISCHE DATEN

Beschreibung	Gerolltes Verbundgleitlager, Stahl/Graphitbronze, mit eingelagerten Festschmierstoffen, DIN 1494 / ISO 3547. Wartungsfrei!
Eigenschaften	Hohe Belastbarkeit und Festigkeit, für alle langsamen Bewegungsarten, für verunreinigte Umgebungen geeignet, keine Feuchtigkeitsaufnahme, gute chemische Beständigkeit. Wartungsfrei!
Werkstoff * Trägerwerkstoff Gleitfläche** Einlaufschicht	Stahl (auch als Bronze GAP-MET [®] /B oder Niro GAP-MET [®] /N erhältlich) CuSn-Legierungen Graphit Film

WERKSTOFFEIGENSCHAFTEN ***

Belastbarkeit spez. statisch	≤ 260	[N/mm ²]
Belastbarkeit spez. dynamisch	≤ 80	[N/mm ²]
Gleitgeschwindigkeit	< 0,5	[m/s]
Reibungswert	0,10 bis 0,20	[μ] trocken
Temperaturbelastung	-150 bis +280	[C°]
Max. Pv - Wert	1,0	[N/mm ² x m/s] trocken

TOLERANZANGABEN

Gehäusebohrung	H7
Buchse nach dem Einbau	H8 / H9
Wellentoleranz	d7 / e7
Wellenwerkstoff	Stahl gehärtet > 180HB, Rautiefe ≤ Rz 4

MONTAGEHINWEISE

Gehäusebohrung	Einbaufase, min. 1,5 mm x 15-45°
Welle	Einbaufase, 5 mm x 15°, Kanten gerundet
Einpressdorn	Die Verwendung eines passenden Einpressdorns ist zweckmäßig. Eventuell ist das Einfetten der Außenfläche beim Einbau erforderlich.
Wartung	GAP-MET [®] /S ist ein wartungsfreies Verbundgleitlager. Es ist jedoch eine Öl- oder Fettschmierung möglich.

Nuten oder Bohrungen in unterschiedlicher Ausführung erhältlich!
Zylinderbuchsen und Streifen sind Standardfertigung.

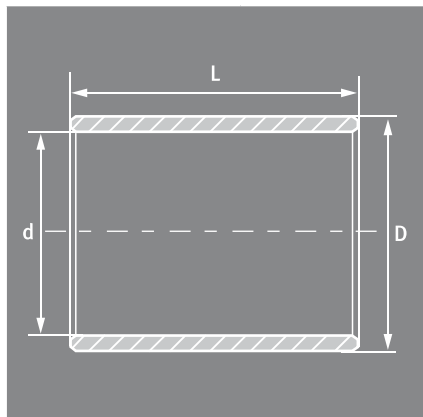
* Zusätzliche Gleitlagerlegierungen sind ebenfalls lieferbar.

** Auch mit Reinigungsnuten erhältlich.

*** Die oben aufgeführten Werkstoffeigenschaften sind Werte die unter optimalen Betriebsbedingungen gelten. Durch Veränderung der Anwendungsbedingungen, wie z.B. eine Erhöhung der Gleitgeschwindigkeit oder der Belastung, können sich diese Werte verschieben.

GAZ/S = Zylinderbuchse

Liste enthält unsere Standardabmessungen in mm.



		LHG Bezeichnung	d / D x L	LHG Bezeichnung	d / D x L
		GAZ/S867-2820	28/32x20	GAZ/S867-5040	50/55x40
		GAZ/S867-2825	28/32x25	GAZ/S867-5050	50/55x50
		GAZ/S867-2830	28/32x30	GAZ/S867-5060	50/55x60
		GAZ/S867-2840	28/32x40	GAZ/S867-5070	50/55x70
		GAZ/S867-3015	30/34x15	GAZ/S867-5530	55/60x30
		GAZ/S867-3020	30/34x20	GAZ/S867-5540	55/60x40
		GAZ/S867-3025	30/34x25	GAZ/S867-5550	55/60x50
		GAZ/S867-3030	30/34x30	GAZ/S867-5560	55/60x60
		GAZ/S867-3040	30/34x40	GAZ/S867-5570	55/60x70
		GAZ/S867-3220	32/36x20	GAZ/S867-6030	60/65x30
		GAZ/S867-3225	32/36x25	GAZ/S867-6040	60/65x40
		GAZ/S867-3230	32/36x30	GAZ/S867-6050	60/65x50
		GAZ/S867-3240	32/36x40	GAZ/S867-6060	60/65x60
		GAZ/S867-3520	35/39x20	GAZ/S867-6070	60/65x70
		GAZ/S867-3525	35/39x25	GAZ/S867-6080	60/65x80
		GAZ/S867-3530	35/39x30	GAZ/S867-6540	65/70x40
		GAZ/S867-3540	35/39x40	GAZ/S867-6550	65/70x50
		GAZ/S867-3550	35/39x50	GAZ/S867-6560	65/70x60
		GAZ/S867-3620	36/40x20	GAZ/S867-6570	65/70x70
		GAZ/S867-3625	36/40x25	GAZ/S867-6580	65/70x80
		GAZ/S867-3630	36/40x30	GAZ/S867-7040	70/75x40
		GAZ/S867-3640	36/40x40	GAZ/S867-7050	70/75x50
		GAZ/S867-3650	36/40x50	GAZ/S867-7060	70/75x60
		GAZ/S867-3820	38/42x20	GAZ/S867-7070	70/75x70
		GAZ/S867-3825	38/42x25	GAZ/S867-7080	70/75x80
		GAZ/S867-3830	38/42x30	GAZ/S867-7540	75/81x40
		GAZ/S867-3840	38/42x40	GAZ/S867-7550	75/81x50
		GAZ/S867-3850	38/42x50	GAZ/S867-7560	75/81x60
		GAZ/S867-4020	40/44x20	GAZ/S867-7570	75/81x70
		GAZ/S867-4025	40/44x25	GAZ/S867-7580	75/81x80
		GAZ/S867-4030	40/44x30	GAZ/S867-75100	75/81x100
		GAZ/S867-4040	40/44x40	GAZ/S867-8040	80/86x40
		GAZ/S867-4050	40/44x50	GAZ/S867-8050	80/86x50
		GAZ/S867-4060	40/44x60	GAZ/S867-8060	80/86x60
		GAZ/S867-4225	42/46x25	GAZ/S867-8070	80/86x70
		GAZ/S867-4230	42/46x30	GAZ/S867-8080	80/86x80
		GAZ/S867-4240	42/46x40	GAZ/S867-80100	80/86x100
		GAZ/S867-4250	42/46x50	GAZ/S867-8550	85/91x50
		GAZ/S867-4260	42/46x60	GAZ/S867-8560	85/91x60
		GAZ/S867-4525	45/50x25	GAZ/S867-8570	85/91x70
		GAZ/S867-4530	45/50x30	GAZ/S867-8580	85/91x80
		GAZ/S867-4540	45/50x40	GAZ/S867-85100	85/91x100
		GAZ/S867-4550	45/50x50	GAZ/S867-85120	85/91x120
		GAZ/S867-4560	45/50x60	GAZ/S867-9050	90/96x50
		GAZ/S867-5025	50/55x25	GAZ/S867-9060	90/96x60
		GAZ/S867-5030	50/55x30	GAZ/S867-9070	90/96x70

GAZ/S = Zylinderbuchse

Liste enthält unsere Standardabmessungen in mm.

LHG Bezeichnung	d / D x L	LHG Bezeichnung	d / D x L	LHG Bezeichnung	d / D x L
GAZ/S867-9080	90/96x80	GAZ/S867-12580	125/131x80	GAZ/S867-150180	150/156x180
GAZ/S867-90100	90/96x100	GAZ/S867-125100	125/131x100	GAZ/S867-150200	150/156x200
GAZ/S867-90120	90/96x120	GAZ/S867-125120	125/131x120	GAZ/S867-16080	160/166x80
GAZ/S867-9560	95/101x60	GAZ/S867-125140	125/131x140	GAZ/S867-160100	160/166x100
GAZ/S867-9570	95/101x70	GAZ/S867-125150	125/131x150	GAZ/S867-160120	160/166x120
GAZ/S867-9580	95/101x80	GAZ/S867-125160	125/131x160	GAZ/S867-160140	160/166x140
GAZ/S867-95100	95/101x100	GAZ/S867-125180	125/131x180	GAZ/S867-160150	160/166x150
GAZ/S867-95120	95/101x120	GAZ/S867-13070	130/136x70	GAZ/S867-160160	160/166x160
GAZ/S867-10050	100/106x50	GAZ/S867-13080	130/136x80	GAZ/S867-160180	160/166x180
GAZ/S867-10060	100/106x60	GAZ/S867-130100	130/136x100	GAZ/S867-160200	160/166x200
GAZ/S867-10070	100/106x70	GAZ/S867-130120	130/136x120	GAZ/S867-180100	180/186x100
GAZ/S867-10080	100/106x80	GAZ/S867-130140	130/136x140	GAZ/S867-180120	180/186x120
GAZ/S867-100100	100/106x100	GAZ/S867-130150	130/136x150	GAZ/S867-180140	180/186x140
GAZ/S867-100120	100/106x120	GAZ/S867-130160	130/136x160	GAZ/S867-180150	180/186x150
GAZ/S867-100140	100/106x140	GAZ/S867-130180	130/136x180	GAZ/S867-180160	180/186x160
GAZ/S867-10560	105/111x60	GAZ/S867-13570	135/141x70	GAZ/S867-180180	180/186x180
GAZ/S867-10570	105/111x70	GAZ/S867-13580	135/141x80	GAZ/S867-180200	180/186x200
GAZ/S867-10580	105/111x80	GAZ/S867-135100	135/141x100	GAZ/S867-200100	200/206x100
GAZ/S867-105100	105/111x100	GAZ/S867-135120	135/141x120	GAZ/S867-200120	200/206x120
GAZ/S867-105120	105/111x120	GAZ/S867-135140	135/141x140	GAZ/S867-200140	200/206x140
GAZ/S867-105140	105/111x140	GAZ/S867-135150	135/141x150	GAZ/S867-200150	200/206x150
GAZ/S867-105150	105/111x150	GAZ/S867-135160	135/141x160	GAZ/S867-200160	200/206x160
GAZ/S867-11060	110/116x60	GAZ/S867-135180	135/141x180	GAZ/S867-200180	200/206x180
GAZ/S867-11070	110/116x70	GAZ/S867-14070	140/146x70	GAZ/S867-200200	200/206x200
GAZ/S867-11080	110/116x80	GAZ/S867-14080	140/146x80	GAZ/S867-220100	220/226x100
GAZ/S867-110100	110/116x100	GAZ/S867-140100	140/146x100	GAZ/S867-220120	220/226x120
GAZ/S867-110120	110/116x120	GAZ/S867-140120	140/146x120	GAZ/S867-220140	220/226x140
GAZ/S867-110140	110/116x140	GAZ/S867-140140	140/146x140	GAZ/S867-220150	220/226x150
GAZ/S867-110150	110/116x150	GAZ/S867-140150	140/146x150	GAZ/S867-220160	220/226x160
GAZ/S867-11560	115/121x60	GAZ/S867-140160	140/146x160	GAZ/S867-220180	220/226x180
GAZ/S867-11570	115/121x70	GAZ/S867-140180	140/146x180	GAZ/S867-220200	220/226x200
GAZ/S867-11580	115/121x80	GAZ/S867-140200	140/146x200	GAZ/S867-240120	240/246x120
GAZ/S867-115100	115/121x100	GAZ/S867-14580	145/151x80	GAZ/S867-240140	240/246x140
GAZ/S867-115120	115/121x120	GAZ/S867-145100	145/151x100	GAZ/S867-240150	240/246x150
GAZ/S867-115140	115/121x140	GAZ/S867-145120	145/151x120	GAZ/S867-240160	240/246x160
GAZ/S867-115150	115/121x150	GAZ/S867-145140	145/151x140	GAZ/S867-240180	240/246x180
GAZ/S867-115160	115/121x160	GAZ/S867-145150	145/151x150	GAZ/S867-240200	240/246x200
GAZ/S867-12060	120/126x60	GAZ/S867-145160	145/151x160	GAZ/S867-260120	260/270x120
GAZ/S867-12070	120/126x70	GAZ/S867-145180	145/151x180	GAZ/S867-260140	260/270x140
GAZ/S867-12080	120/126x80	GAZ/S867-145200	145/151x200	GAZ/S867-260150	260/270x150
GAZ/S867-120100	120/126x100	GAZ/S867-15080	150/156x80	GAZ/S867-260160	260/270x160
GAZ/S867-120120	120/126x120	GAZ/S867-150100	150/156x100	GAZ/S867-260180	260/270x180
GAZ/S867-120140	120/126x140	GAZ/S867-150120	150/156x120	GAZ/S867-260200	260/270x200
GAZ/S867-120150	120/126x150	GAZ/S867-150140	150/156x140	GAZ/S867-280140	280/290x140
GAZ/S867-120160	120/126x160	GAZ/S867-150150	150/156x150	GAZ/S867-280150	280/290x150
GAZ/S867-12570	125/131x70	GAZ/S867-150160	150/156x160	GAZ/S867-280160	280/290x160

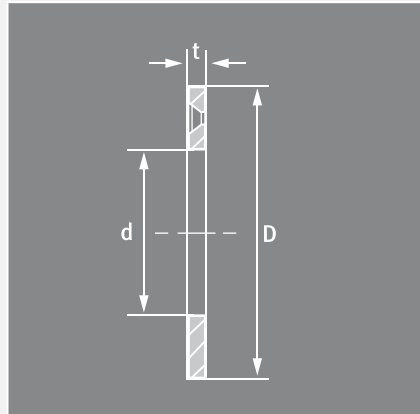
GAZ/S = Zylinderbuchse

Liste enthält unsere Standardabmessungen in mm.

LHG Bezeichnung	d / D x L
GAZ/S867-280180	280/290x180
GAZ/S867-280200	280/290x200
GAZ/S867-300150	300/310x150
GAZ/S867-300160	300/310x160
GAZ/S867-300180	300/310x180
GAZ/S867-300200	300/310x200
GAZ/S867-320160	320/330x160
GAZ/S867-320180	320/330x180
GAZ/S867-320200	320/330x200
GAZ/S867-340180	340/350x180
GAZ/S867-340200	340/350x200
GAZ/S867-350180	350/360x180
GAZ/S867-350200	350/360x200
GAZ/S867-360180	360/370x180
GAZ/S867-360200	360/370x200
GAZ/S867-380200	380/390x200
GAZ/S867-400200	400/410x200
GAZ/S867-420200	420/430x200
GAZ/S867-440200	440/450x200
GAZ/S867-460200	460/470x200
GAZ/S867-480200	480/490x200
GAZ/S867-500200	500/510x200
GAZ/S867-520200	520/530x200
GAZ/S867-540200	540/550x200
GAZ/S867-560200	560/570x200
GAZ/S867-580200	580/590x200
GAZ/S867-600200	600/610x200

Alle Größen und Abmessungen werden nach Ihren Angaben
oder gemäß Ihrer Zeichnung angefertigt.

GAA/S = Anlaufscheibe



GAS/S = Leisten & Platten

