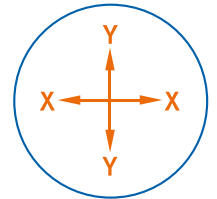
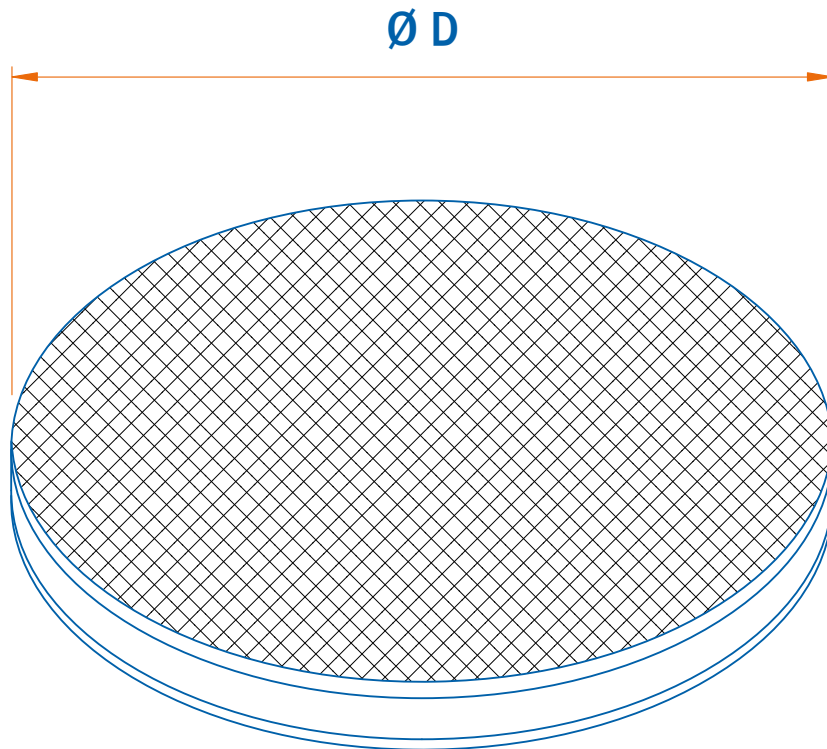


Wartungsfreie Gleitplatte zum Anschweißen »Rund«

Typen	R812-100/10 max. 500 kN	R812-150/10 max. 1000 kN	R812-200/10 max. 2500 kN
-------	----------------------------	-----------------------------	-----------------------------

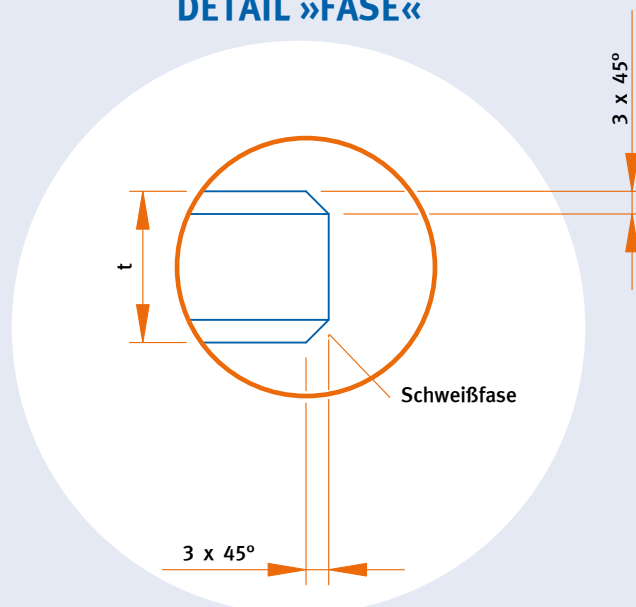
Alle Sonderanfertigungen auf Anfrage möglich

Für Gleitweg



Montagehinweise siehe [Seite 134](#)

DETAIL »FASE«



Technische Daten

BELASTUNG kN	LAGERTYP	D mm Ø	t mm	GLEITWEG in mm	
				X-Richtung	Y-Richtung
500	R812-100/10	100	10	Bauseitig festzulegen	Bauseitig festzulegen
1000	R812-150/10	150	10	Bauseitig festzulegen	Bauseitig festzulegen
2500	R812-200/10	200	10	Bauseitig festzulegen	Bauseitig festzulegen

Sondergrößen und Sonderformen sind auf Wunsch ebenfalls lieferbar!

EIGENSCHAFTEN

Runde Auflagergleitplatte, mit hoch belastbarer PTFE-Beschichtung, wartungsfrei.

MONTAGEAUSFÜHRUNG

Zum Anschweißen, nur Heftschweißungen. Als Sonderausführung auch zum Anschrauben lieferbar.

WERKSTOFF

Stahl, St37, mit einseitiger PTFE-Beschichtung, (Sonderwerkstoffe ebenfalls möglich)

GEGENLAUFFLÄCHE

Edelstahlblech (2,0 mm) <Rz4 Verf. 2R (IIIId), (wird auf Kundenwunsch zusätzlich angefertigt).

REIBUNGSKOEFFIZIENT

Ca. 0,05 - 0,10 auf Edelstahl-Gleitblech, Verf. 2R (IIIId).

BELASTBARKEIT

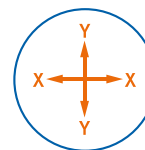
Statisch max. ca. 250 N/mm².

TEMPERATURBEREICH

-70°C bis +250°C.

GLEITRICHTUNG

Als Loslager - allseitig.

**GLEITWEG**

Wird durch die Größe der bauseitig zu ergänzenden Kopflatte, mit aufgeschweißtem Edelstahl-Gleitblech festgelegt.

LHG - SONDERANFERTIGUNGEN

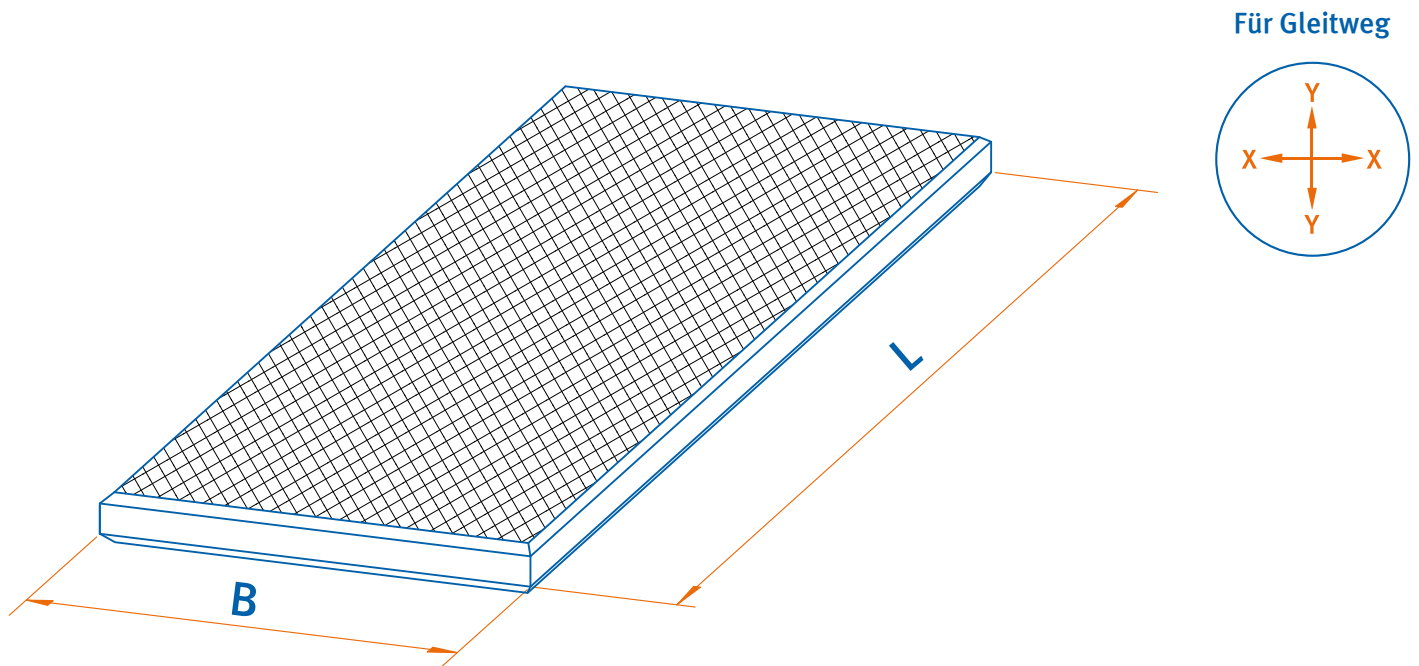
Außerhalb unseres Standard-Lieferprogramms sind wir in der Lage die LHG - Auflager-Gleitplatten in unterschiedlichen Formen, Größen, Stärken und Belastungswerten zu fertigen.

Auf Kundenwunsch ist die Ausführung auch in Sonderwerkstoffen möglich, so z.B. für Anwendungen in der Nahrungsmittel- und Medizintechnik oder für Chemieanlagen.

Wartungsfreie Gleitplatte zum Anschweißen »Eckig«

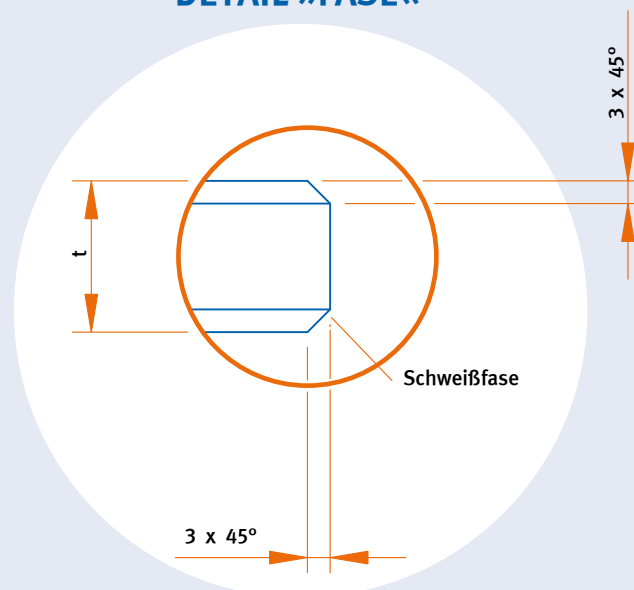
Typen	E812-100x100x10 max. 500 kN	E812-150x100x10 max. 750 kN	E812-200x100x10 max. 1000 kN
	E812-300x100x10 max. 1500 kN	E812-200x200x10 max. 2000 kN	E812-300x200x10 max. 3000 kN

Alle Sonderanfertigungen auf Anfrage möglich



Montagehinweise siehe **Seite 134**

DETAIL »FASE«



Technische Daten

BELASTUNG kN	LAGERTYP	L mm	B mm	t mm	GLEITWEG in mm	
					X-Richtung	Y-Richtung
500	E812-100 x 100 x 10	100	100	10	Bauseitig festzulegen	Bauseitig festzulegen
750	E812-150 x 100 x 10	150	100	10	Bauseitig festzulegen	Bauseitig festzulegen
1000	E812-200 x 100 x 10	200	100	10	Bauseitig festzulegen	Bauseitig festzulegen
1500	E812-300 x 100 x 10	300	100	10	Bauseitig festzulegen	Bauseitig festzulegen
2000	E812-200 x 200 x 10	200	200	10	Bauseitig festzulegen	Bauseitig festzulegen
3000	E812-300 x 200 x 10	300	200	10	Bauseitig festzulegen	Bauseitig festzulegen

Sondergrößen und Sonderformen sind auf Wunsch ebenfalls lieferbar!

EIGENSCHAFTEN

Eckige Auflagergleitplatte, mit hoch belastbarer PTFE-Beschichtung, wartungsfrei.

MONTAGEAUSFÜHRUNG

Zum Anschweißen, nur Heftschweißung.

Als Sonderausführung auch zum Anschrauben lieferbar.

WERKSTOFF

Stahl, St37, mit einseitiger PTFE-Beschichtung, (Sonderwerkstoffe ebenfalls möglich).

GEGENLAUFLÄCHE

Edelstahlblech (2,0 mm) <Rz4 Verf. 2R (IIIId), (wird auf Kundenwunsch zusätzlich angefertigt).

REIBUNGSKOEFFIZIENT

Ca. 0,05 - 0,10 auf Edelstahl-Gleitblech, Verf. 2R (IIIId).

BELASTBARKEIT

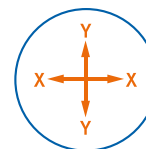
Statisch max. ca. 250 N/mm².

TEMPERATURBEREICH

-70°C bis +250°C.

GLEITRICHTUNG

Als Loslager - allseitig.



GLEITWEG

Wird durch die Größe der bauseitig zu ergänzenden Kopflatte mit aufgeschweißtem Edelstahl-Gleitblech festgelegt.

LHG - SONDERANFERTIGUNGEN

Außerhalb unseres Standard-Lieferprogramms sind wir in der Lage die LHG - Auflager-Gleitplatten in unterschiedlichen Formen, Größen, Stärken und Belastungswerten zu fertigen.

Auf Kundenwunsch ist die Ausführung auch in Sonderwerkstoffen möglich, so z.B. für Anwendungen in der Nahrungsmittel- und Medizintechnik oder für Chemieanlagen.

Montagehinweise für LHG-Auflager Gleitplatten zum Anschweißen

WERKSTOFF

Stahl, St37k (Werkst.Nr.10037) /
Kurzname S235JR

- 1 Die LHG - Gleitplatte wird auf die Unterkonstruktion aufgeschweißt, PTFE-beschichtete Seite nach oben!
- 2 Es genügen Heftschweißungen von jeweils max. 8 mm Länge.
Von einer langen Schweißnaht ist abzusehen, da die PTFE-Gleitschicht am Rande durch Überhitzung beschädigt werden könnte!
- 3 Während des Schweißvorgangs ist die PTFE-Gleitfläche unbedingt abzudecken!
- 4 Als Gegenauflagefläche ist an der Oberkonstruktion ein mindestens 2 mm starkes Edelstahlblech (Werkst. Nr. 1.4301 oder 1.4401) vorzusehen. Die Oberfläche muss äußerst glatt, feingeschliffen K260 oder blank sein - Verf. 2R (IIId).
- 5 Die Größe des Gleitblechs wird unter Berücksichtigung der möglichen Gleitwege (X und Y) festgelegt.
- 6 Zur Befestigung des Edelstahl-Gleitblechs genügen ebenfalls nur einzelne Heftschweißungen, bevorzugt an den Ecken.
- 7 Es ist auch hier unbedingt darauf zu achten, dass die PTFE-Gleitfläche sowie das Edelstahl-Gleitblech während des Schweißvorgangs abgedeckt werden!

Empfehlung für Schweißelektroden

Als Schweißelektroden können alle herkömmlichen Elektroden für Baustähle verwendet werden.