

LUB-MET®



GEDREHTES BRONZEGLEITLAGER , GEFÜLLTE
FESTSCHMIERSTOFFDEPOTS, WARTUNGSFREI

LUB-MET® Gleitlager



Typen	LMZ Zylinderbuchse	LMB Bundbuchse	LMA Anlaufscheibe	LMS Gleitleiste
-------	-----------------------	-------------------	----------------------	--------------------

TECHNISCHE DATEN

Beschreibung	Massives Bronzeleitlager mit Festschmiermitteldepots in der Gleitfläche. Wartungsfrei! Ausführung mit wasserbeständigem Festschmiermittel erhältlich.
Eigenschaften	Für hohe Beanspruchungen, Stoßbelastung, oszillierende Bewegungen, verschleißfest, schmutzunempfindlich, korrosionsbeständig, lange Lebensdauer. Wartungsfrei!
Werkstoff *	Standardwerkstoff Cu Zn25Al5

WERKSTOFFEIGENSCHAFTEN **

Belastbarkeit spez. statisch	≤ 150	[N/mm ²]
Belastbarkeit spez. dynamisch	≤ 100	[N/mm ²]
Gleitgeschwindigkeit	≤ 0,3 - 1,0	[m/s]
Reibungswert	0,03 bis 0,20	[μ] geschmiert / trocken
Temperaturbelastung	-100 bis +300	[C°]
Max. Pv - Wert	1,5	[N/mm ² x m/s]
Härte	190 - 220 HB	[HB]
Festschmierstoffanteil	Ca. 25-30	[%]

TOLERANZANGABEN

Gehäusebohrung	H7
Buchse im Anlieferzustand	E7 / s6 (ab ø 120 r6)
Empfohlene Wellentoleranz	f7 / h6
Wellenwerkstoff	Die Härte­differenz zum Lager soll mind. 100HB betragen, möglichst gehärtet und geschliffen Rautiefe <R _z 6,3

MONTAGEHINWEISE

Gehäusebohrung	Einbaufase, min. 1,5 mm x 15-45°
Welle	Einbaufase, 5 mm x 15°, Kanten gerundet
Einpressdorn	Die Verwendung eines passenden Einpressdorns ist zweckmäßig. Eventuell ist das Einfetten der Außenfläche beim Einbau erforderlich.
Wartung	LUB-MET® ist ein wartungsfreies Gleitlager, jedoch ist eine Initialschmierung notwendig! Hierzu sollte ein alterungsbeständiges, lithiumverseiftes Fett verwendet werden.

Zylinder-, Bundbuchsen, Anlaufscheiben und Streifen sind Standardanfertigungen.
Alle Sonderabmessungen sind kurzfristig lieferbar!

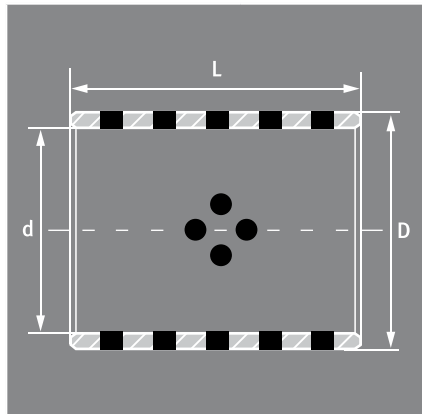
* ZUSÄTZLICHE METALL-LEGIERUNGEN	STRECKGRENZE N/mm ²	ZUGFESTIGKEIT N/mm ²	HÄRTE/HB 10
CuPb15Sn	110	220	65
CuSn7ZnPb2	130	270	75
CuSn12	150	280	95
CuAl10Ni	300	700	160

* Als Sonderanfertigung sind zusätzliche Gleitlagerlegierungen lieferbar.

** Die oben aufgeführten Werkstoffeigenschaften sind Werte die unter optimalen Betriebsbedingungen gelten. Durch Veränderung der Anwendungsbedingungen, wie z.B. eine Erhöhung der Gleitgeschwindigkeit oder der Belastung, können sich diese Werte verschieben.

LMZ = Zylinderbuchse

Liste enthält unsere Standardabmessungen in mm.



LHG Bezeichnung	d / D x L	LHG Bezeichnung	d / D x L
LMZ806-101408	10/14x8	LMZ806-162220	16/22x20
LMZ806-101410	10/14x10	LMZ806-162225	16/22x25
LMZ806-101412	10/14x12	LMZ806-162230	16/22x30
LMZ806-101415	10/14x15	LMZ806-162235	16/22x35
LMZ806-101420	10/14x20	LMZ806-162240	16/22x40
LMZ806-121808	12/18x8	LMZ806-182412	18/24x12
LMZ806-121810	12/18x10	LMZ806-182415	18/24x15
LMZ806-121812	12/18x12	LMZ806-182420	18/24x20
LMZ806-121815	12/18x15	LMZ806-182425	18/24x25
LMZ806-121816	12/18x16	LMZ806-182430	18/24x30
LMZ806-121819	12/18x19	LMZ806-202810	20/28x10
LMZ806-121820	12/18x20	LMZ806-202812	20/28x12
LMZ806-121825	12/18x25	LMZ806-202816	20/28x16
LMZ806-121830	12/18x30	LMZ806-202819	20/28x19
LMZ806-131910	13/19x10	LMZ806-202820	20/28x20
LMZ806-131912	13/19x12	LMZ806-202825	20/28x25
LMZ806-131915	13/19x15	LMZ806-202830	20/28x30
LMZ806-131920	13/19x20	LMZ806-202835	20/28x35
LMZ806-142010	14/20x10	LMZ806-202840	20/28x40
LMZ806-142012	14/20x12	LMZ806-202850	20/28x50
LMZ806-142015	14/20x15	LMZ806-253312	25/33x12
LMZ806-142020	14/20x20	LMZ806-253316	25/33x16
LMZ806-142025	14/20x25	LMZ806-253320	25/33x20
LMZ806-142030	14/20x30	LMZ806-253325	25/33x25
LMZ806-152110	15/21x10	LMZ806-253330	25/33x30
LMZ806-152112	15/21x12	LMZ806-253335	25/33x35
LMZ806-152115	15/21x15	LMZ806-253340	25/33x40
LMZ806-152120	15/21x20	LMZ806-253350	25/33x50
LMZ806-152125	15/21x25	LMZ806-303815	30/38x15
LMZ806-152130	15/21x30	LMZ806-303820	30/38x20
LMZ806-162210	16/22x10	LMZ806-303825	30/38x25
LMZ806-162212	16/22x12	LMZ806-303830	30/38x30
LMZ806-162215	16/22x15	LMZ806-303835	30/38x35
LMZ806-162216	16/22x16	LMZ806-303840	30/38x40
LMZ806-162219	16/22x19	LMZ806-303850	30/38x50
		LMZ806-303860	30/38x60
		LMZ806-354520	35/45x20
		LMZ806-354525	35/45x25
		LMZ806-354530	35/45x30
		LMZ806-354535	35/45x35
		LMZ806-354540	35/45x40
		LMZ806-354545	35/45x45
		LMZ806-354550	35/45x50
		LMZ806-354560	35/45x60
		LMZ806-405020	40/50x20
		LMZ806-405025	40/50x25
		LMZ806-405030	40/50x30
		LMZ806-405035	40/50x35
		LMZ806-405040	40/50x40
		LMZ806-405050	40/50x50
		LMZ806-405060	40/50x60
		LMZ806-405070	40/50x70
		LMZ806-405080	40/50x80
		LMZ806-455530	45/55x30
		LMZ806-455535	45/55x35
		LMZ806-455540	45/55x40
		LMZ806-455545	45/55x45
		LMZ806-455550	45/55x50
		LMZ806-455560	45/55x60
		LMZ806-455570	45/55x70
		LMZ806-506030	50/60x30
		LMZ806-506035	50/60x35
		LMZ806-506040	50/60x40
		LMZ806-506050	50/60x50
		LMZ806-506060	50/60x60
		LMZ806-506070	50/60x70
		LMZ806-557035	55/70x35
		LMZ806-557040	55/70x40
		LMZ806-557045	55/70x45
		LMZ806-557050	55/70x50
		LMZ806-557060	55/70x60
		LMZ806-557070	55/70x70
		LMZ806-607530	60/75x30
		LMZ806-607535	60/75x35
		LMZ806-607540	60/75x40
		LMZ806-607545	60/75x45
		LMZ806-607550	60/75x50
		LMZ806-607560	60/75x60
		LMZ806-607570	60/75x70
		LMZ806-607580	60/75x80
		LMZ806-6075100	60/75x100
		LMZ806-658050	65/80x50
		LMZ806-658060	65/80x60
		LMZ806-658070	65/80x70
		LMZ806-658080	65/80x80
		LMZ806-708535	70/85x35
		LMZ806-708540	70/85x40
		LMZ806-708545	70/85x45
		LMZ806-708550	70/85x50
		LMZ806-708560	70/85x60
		LMZ806-708570	70/85x70
		LMZ806-708580	70/85x80

LMZ = Zylinderbuchse LMB = Bundbuchse

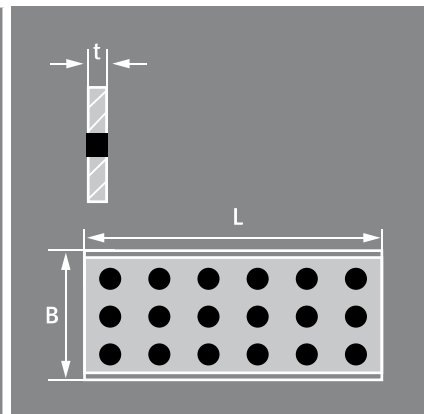
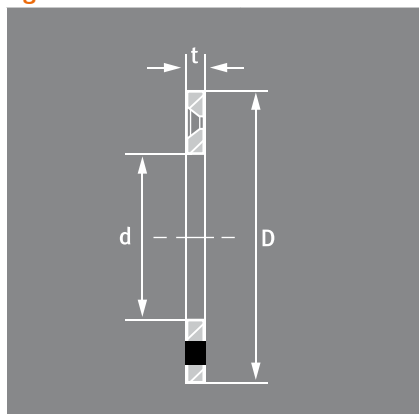
Liste enthält unsere Standardabmessungen in mm.

LHG Bezeichnung	d / D x L			LHG Bezeichnung	d / D / D ₁ x L
LMZ806-7085100	70/85x100			LMB806-253525	25/35/45x25
LMZ806-759050	75/90x50			LMB806-253530	25/35/45x30
LMZ806-759060	75/90x60			LMB806-253535	25/35/45x35
LMZ806-759070	75/90x70			LMB806-253540	25/35/45x40
LMZ806-759080	75/90x80			LMB806-253550	25/35/45x50
LMZ806-7590100	75/90x100			LMB806-304020	30/40/50x20
LMZ806-8010040	80/100x40			LMB806-304025	30/40/50x25
LMZ806-8010045	80/100x45			LMB806-304030	30/40/50x30
LMZ806-8010050	80/100x50			LMB806-304035	30/40/50x35
LMZ806-8010060	80/100x60			LMB806-304040	30/40/50x40
LMZ806-8010080	80/100x80			LMB806-304050	30/40/50x50
LMZ806-80100100	80/100x100			LMB806-354520	35/45/60x20
LMZ806-80100140	80/100x140			LMB806-354525	35/45/60x25
LMZ806-9011060	90/110x60			LMB806-354530	35/45/60x30
LMZ806-9011080	90/110x80			LMB806-354535	35/45/60x35
LMZ806-90110100	90/110x100			LMB806-354540	35/45/60x40
LMZ806-90110120	90/110x120			LMB806-354550	35/45/60x50
LMZ806-10012060	100/120x60			LMB806-405020	40/50/65x20
LMZ806-10012070	100/120x70			LMB806-405025	40/50/65x25
LMZ806-10012080	100/120x80			LMB806-405030	40/50/65x30
LMZ806-100120100	100/120x100			LMB806-405035	40/50/65x35
LMZ806-100120120	100/120x120			LMB806-405040	40/50/65x40
LMZ806-100120140	100/120x140			LMB806-405050	40/50/65x50
LMZ806-11013080	110/130x80			LMB806-405060	40/50/65x60
LMZ806-110130100	110/130x100			LMB806-455530	45/55/70x30
LMZ806-110130120	110/130x120			LMB806-455540	45/55/70x40
LMZ806-12014060	120/140x60			LMB806-455550	45/55/70x50
LMZ806-12014080	120/140x80			LMB806-455560	45/55/70x60
LMZ806-120140100	120/140x100			LMB806-506030	50/60/75x30
LMZ806-130150100	130/150x100			LMB806-506035	50/60/75x35
LMZ806-14016080	140/160x80			LMB806-506040	50/60/75x40
LMZ806-140160100	140/160x100			LMB806-506050	50/60/75x50
LMZ806-15017080	150/170x80	LMB806-506060	50/60/75x60		
LMZ806-150170100	150/170x100	LMB806-557040	55/70/80x40		
LMZ806-150170150	150/170x150	LMB806-557060	55/70/80x60		
LMZ806-16018080	160/180x80	LMB806-607540	60/75/90x40		
LMZ806-160180100	160/180x100	LMB806-607560	60/75/90x60		
LMZ806-160180150	160/180x150	LMB806-607570	60/75/90x70		
		LMB806-203015	20/30/40x15		
		LMB806-203020	20/30/40x20		
		LMB806-203025	20/30/40x25		
		LMB806-203030	20/30/40x30		
		LMB806-203035	20/30/40x35		
		LMB806-203040	20/30/40x40		
		LMB806-253515	25/35/45x15		
		LMB806-253520	25/35/45x20		
		LMB806-658040	65/80/95x40		
		LMB806-658060	65/80/95x60		
		LMB806-658080	65/80/95x80		
		LMB806-708550	70/85/105x50		
		LMB806-708580	70/85/105x80		
		LMB806-759060	75/90/110x60		
		LMB806-759080	75/90/110x80		
		LMB806-8010040	80/100/120x40		

LMB = Bundbuchse LMA = Anlaufscheiben LMS = Leisten & Platten

Liste enthält unsere Standardabmessungen in mm.

LHG Bezeichnung	d / D / D ₁ x L
LMB806-8010060	80/100/120x60
LMB806-8010080	80/100/120x80
LMB806-80100100	80/100/120x100
LMB806-9011040	90/110/130x40
LMB806-9011060	90/110/130x60
LMB806-9011080	90/110/130x80
LMB806-90110100	90/110/130x100
LMB806-10012060	100/120/150x60
LMB806-10012080	100/120/150x80
LMB806-100120100	100/120/150x100
LMB806-12014060	120/140/170x60
LMB806-12014080	120/140/170x80



LHG Bezeichnung	d / D / t	LHG Bezeichnung	B x L x t
LMA806-103003	10,2/30x3	LMS806-1810010	18x100x10
LMA806-124003	12,2/40x3	LMS806-1812510	18x125x10
LMA806-134003	13,3/40x3	LMS806-1815010	18x150x10
LMA806-145003	14,2/50x3	LMS806-287510	28x75x10
LMA806-155003	15,2/50x3	LMS806-2810010	28x100x10
LMA806-165003	16,2/50x3	LMS806-2812510	28x125x10
LMA806-185003	18,2/50x3	LMS806-2815010	28x150x10
LMA806-205005	20,2/50x5	LMS806-3510010	35x100x10
LMA806-255505	25,2/55x5	LMS806-3515010	35x150x10
LMA806-306005	30,2/60x5	LMS806-3520010	35x200x10
LMA806-357005	35,2/70x5	LMS806-3525010	35x250x10
LMA806-408007	40,2/80x7	LMS806-3530010	35x300x10
LMA806-459007	45,2/90x7	LMS806-3535010	35x350x10
LMA806-5010008	50,3/100x8	LMS806-387510	38x75x10
LMA806-5511008	55,3/110x8	LMS806-3810010	38x100x10
LMA806-6012008	60,3/120x8	LMS806-3812510	38x125x10
LMA806-6512508	65,3/125x8	LMS806-487510	48x75x10
LMA806-7013010	70,3/130x10	LMS806-4810010	48x100x10
LMA806-7514010	75,3/140x10	LMS806-4812510	48x125x10
LMA806-8015010	80,3/150x10	LMS806-4815010	48x150x10
LMA806-9017010	90,5/170x10	LMS806-5010010	50x100x10
LMA806-10019010	100,5/190x10	LMS806-5015010	50x150x10
LMA806-12020010	120,5/200x10	LMS806-5020010	50x200x10
		LMS806-5025010	50x250x10
		LMS806-5030010	50x300x10
		LMS806-5040010	50x400x10
		LMS806-7510010	75x150x10
		LMS806-7520010	75x200x10
		LMS806-7525010	75x250x10
		LMS806-7530010	75x300x10
		LMS806-7540010	75x400x10
		LMS806-7550010	75x500x10